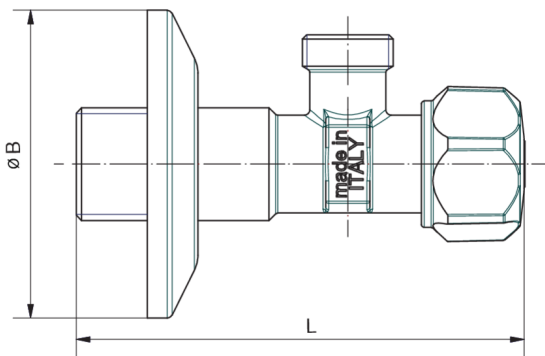


4948

Robinet à angle, chromé poli.

NEW

Spécifications techniques



ØP	L	ØB	KV	PN	KG
8	85	56	4,3	10	0,138
8	85	56	4,3	10	0,138

Applications



DRINKING
WATER



HEATING



HVAC



COMPRESSED
AIR



INDUSTRIAL



MARINE