

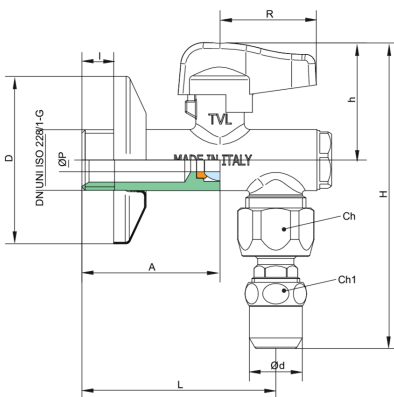
4943

Robinet à bille à angle avec filtre et raccordement avec articulation, chromé poli poignée en métal.



NEW

Spécifications techniques



ØP	A	ØD	I	L	D	R	H	KV	PN	KG
8	47	10	11	66	57	35	104	4,3	10	0,268

Applications



DRINKING
WATER



HEATING



HVAC



COMPRESSED
AIR



INDUSTRIAL



MARINE