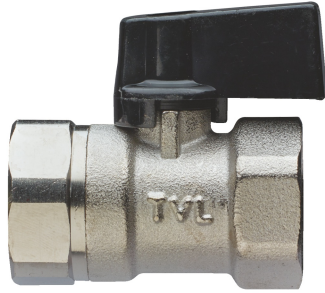


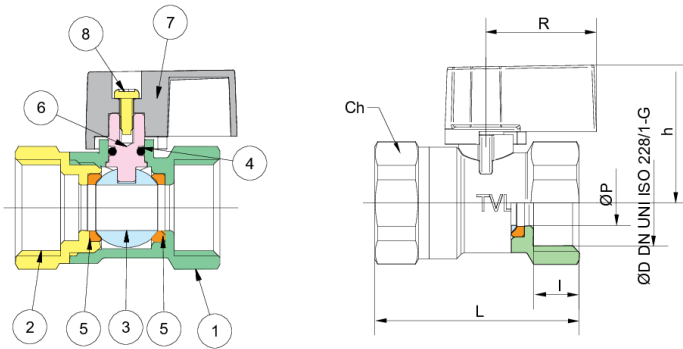
3840

Robinet à boisseau sphérique taraudée F/F, sablé et chromé, avec poignée.



NEW

Spécifications techniques



POSITION	NOM DE LA PIÈCE	MATÉRIEL	N.° PIÈCES
1	CORPS	BRASS CW617N UNI EN 12165	1
2	MANCHON	BRASS CW614N UNI EN 12164	1
3	BILLE	BRASS CW614N UNI EN 12164	1
4	TIGE	BRASS CW614N UNI EN 12164	1
5	O-RING	NBR	-
6	JOINT DE TENUE BILLE	PTFE	2
7	POIGNÉE	PA 6,6	1
8	VIS	BRASS CW614N UNI EN 12164	1

ØP	I	L	H	R	CH	KV	PN	KG
8	10	41	29	24,3	19	4,3	20	0,078
8	10	41	29	24,3	19	4,3	20	0,064
10	10	45	30	24,3	25	2,7	20	0,102

Temperature range: -10°C +90°C.

Applications

