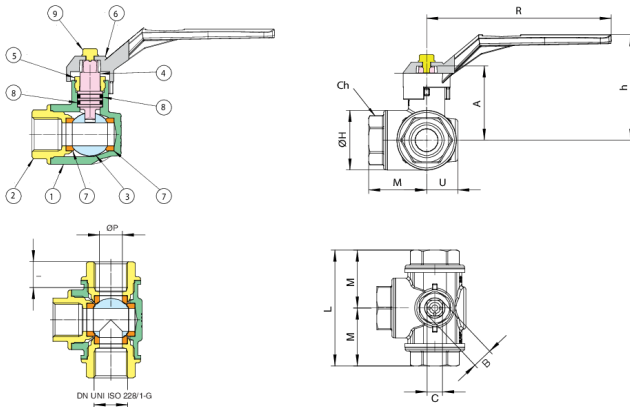


3300 T



Robinet à boisseau sphérique à trois voies, manœuvre à T, taraudée F/F/F, avec poignée en aluminium.

Spécifications techniques



| POSITION | NOM DE LA PIÈCE | MATÉRIEL | N.° PIÈCES |
|----------|------------------------|---------------------------|------------|
| 1 | CORPS | BRASS CW617N UNI EN 12165 | 1 |
| 2 | MANCHON | BRASS CW617N UNI EN 12165 | 3 |
| 3 | BILLE | BRASS CW617N UNI EN 12165 | 1 |
| 4 | TIGE | BRASS CW614N UNI EN 12164 | 1 |
| 5 | BAGUE DE PRESSE ETOUPE | BRASS CW614N UNI EN 12164 | 1 |
| 6 | PIOGNÉE À PAPILLON | ALUMINIUM EN-AC 46100 EN | 1 |
| 7 | JOINT DE TENUE BILLE | PTFE | 4 |
| 8 | O-RING | FKM | 1 |
| 9 | VIS | STEEL CL 04 | 1 |

| ØP | I | L | M | CH | R | H | U | A | B | C | ØH | KV | PN | KG |
|----|------|-------|------|----|-----|-----|------|------|------|------|------|------|----|------|
| 11 | 19 | 77 | 38,5 | 22 | 125 | 66 | 21 | 48 | 8,1 | 11,5 | 39 | 1,5 | 55 | 0,73 |
| 12 | 19 | 77 | 38,5 | 22 | 125 | 66 | 21 | 48 | 8,1 | 11,5 | 39 | 2,5 | 55 | 0,68 |
| 14 | 19 | 77 | 38,5 | 27 | 125 | 66 | 21 | 48 | 8,1 | 11,5 | 39 | 3,5 | 50 | 0,66 |
| 18 | 23 | 91,4 | 45,7 | 34 | 145 | 83 | 24,5 | 58,6 | 12,1 | 16 | 47 | 7 | 50 | 1,10 |
| 23 | 24,7 | 104 | 52 | 41 | 170 | 98 | 29 | 67,5 | 13,7 | 18 | 54,4 | 12 | 45 | 1,67 |
| 29 | 27,4 | 118,4 | 59,2 | 50 | 170 | 99 | 33,5 | 72 | 13,7 | 18 | 64,4 | 19,5 | 35 | 2,23 |
| 36 | 31,5 | 138 | 69 | 57 | 170 | 108 | 39 | 78,6 | 13,7 | 18 | 78,6 | 37 | 35 | 3,36 |
| 45 | 36 | 162 | 81 | 70 | 260 | 139 | 47 | 107 | 18,1 | 22 | 93,6 | 52 | 35 | 5,47 |

Temperature range: -10°C +120°C.

Applications



