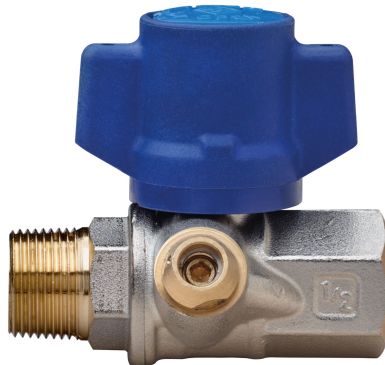


2091 QB

PATENTED

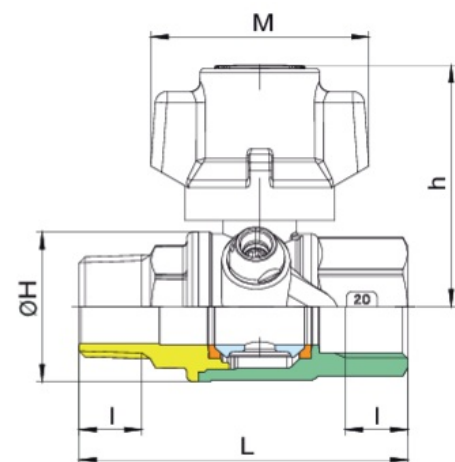
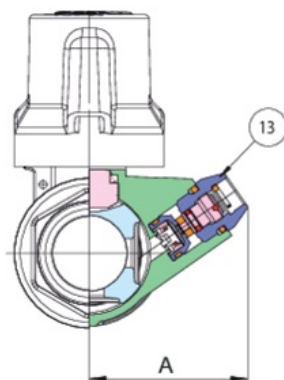
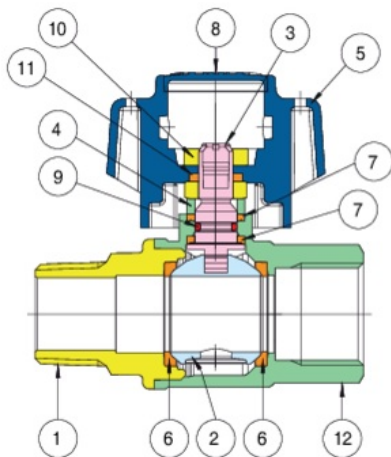


Vanne à boisseau sphérique, entrée compteur, à passage total, fixage M/F, unidirectionnel, poignée inviolable et écrou de sécurité en acier inox, **doté de dispositif de minimum vital** et sphère avec système de rinçage automatique.

NEW



Spécifications techniques



POSITION	NOM DE LA PIÈCE	MATÉRIEL	N.° PIÈCES
1	CORPS	BRASS CW617N UNI EN 12420	1
2	MANCHON	BRASS CW617N UNI EN 12420	1
3	BILLE	BRASS CW617N UNI EN 12420	1
4	TIGE	BRASS CW 614N UNI EN 12164 -UNI EN 12168	1
5	BAGUE DE PRESSE ETOUPE	BRASS CW 614N UNI EN 12164 -UNI EN 12168	1
6	POIGNÉE À PAPILLON	PAmxD6	1
7	JOINT DE TENUE BILLE	PTFE	2
8	JOINT DE L'AXE/ANTIFRICTION	PTFE	2
9	BOUCHON	PTFE	1
10	O-RING	NBR	1
11	ECROU	STEEL CL 04 UNI EN ISO 898	2
12	ECROU OCTAGONAL	STEEL AISI430F	1
13	RONDELLE	STEEL CL 04 UNI EN 10020	1
14	OBTURATEUR	BRASS CW614N UNI EN12164-UNI EN12168	1

TAILLE	DN	BOX	MASTER BOX	CODE	MINIMUM VITAL (L/GG)	ØP	I	L	ØH	CH	M	A	H	KV	PN	KG
1/2"	15	15	60	2091040150	150	15	15	75	33	27	57	38,5	55,5	16	64	0,33
1/2"	15	15	60	2091040300	300	15	15	75	33	27	57	38,5	55,5	16	64	0,33
1/2"	15	15	60	2091040600	600	15	15	75	33	27	57	38,5	55,5	16	64	0,33
3/4"	20	10	40	2091050150	150	20	16,3	88,5	39	32	57	40,5	63	29	64	0,46
3/4"	20	10	40	2091050300	300	20	16,3	88,5	39	32	57	40,5	63	29	64	0,46
3/4"	20	10	40	2091050600	600	20	16,3	88,5	39	32	57	40,5	63	29	64	0,46
1"	25	10	20	2091060150	150	25	19,1	96,5	49	38	57	43,5	66,5	42,5	64	0,65
1"	25	10	20	2091060300	300	25	19,1	96,5	49	38	57	43,5	66,5	42,5	64	0,65
1"	25	10	20	2091060600	600	25	19,1	96,5	49	38	57	43,5	66,5	42,5	64	0,65

Disponibili accessori, artt. 6423-5809000RE1-6805000000-6805000001-6805, a pagg. 418-419-420.
- The accessories, items 6423-5809000RE1-6805000000-6805000001-6805, are available. See at pages 418-419-420.

Applications



DRINKING
WATER



MULTIUTILITY ONLY