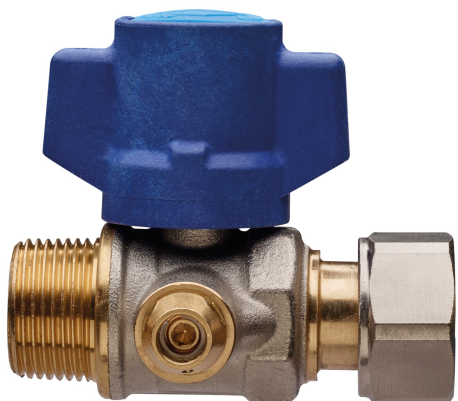


## 2096 QB

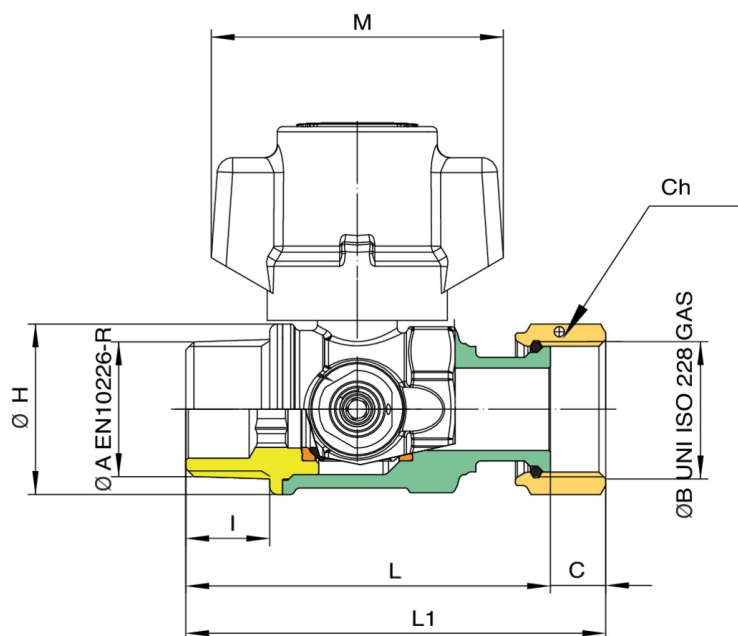


Vanne à boisseau sphérique d'entrée compteur de l'eau, à passage total, extrémité male/écrou, unidirectionnelle, avec dispositif de minimum vital et sphère avec système de système de rinçage automatique.

**NEW**



### Spécifications techniques



TAILLE	DN	BOX	MASTER BOX	CODE	ØP	I	L	ØH	C	M	H	KV	PN	KG
1/2" x 3/4"	15	10	40	2096260300	15	15	69,5	33	10,5	57	55,5	16,3	64	0,47
3/4" x 3/4"	15	10	20	2096270300	15	16,3	71	33	10,5	57	55,5	16,3	64	0,50

# Applications

---



DRINKING  
WATER



MULTIUTILITY ONLY