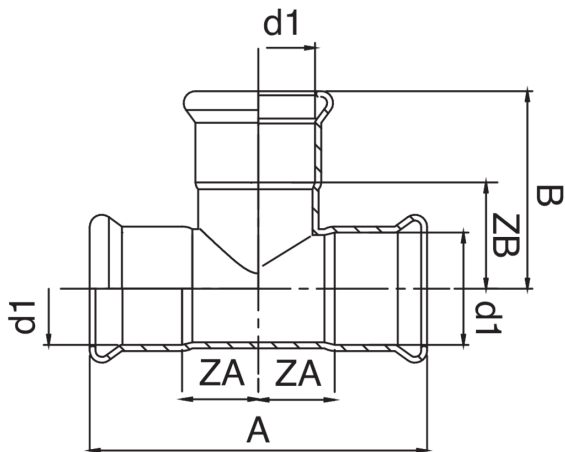




Té F/F/F en cuivre.



Spécifications techniques



D1	BAG	MASTER BOX	CODE	A	B	ZA	ZB
76,1*	1	5	RR9130076076076	242	66	63	118
88,9*	1	4	RR9130089089089	272	76	70	130
108*	1	2	RR9130108108108	324	92	90	160

Applications

