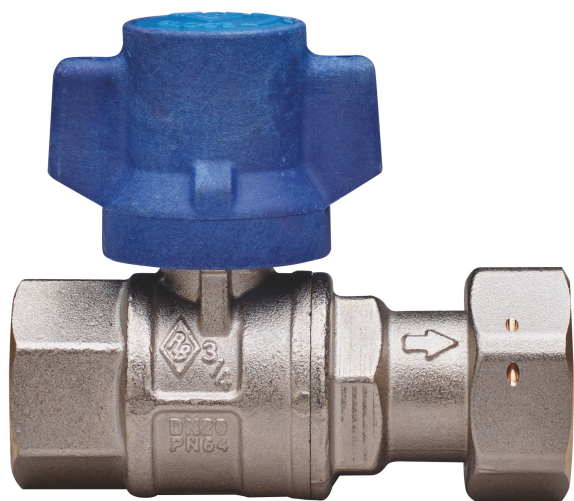


## BUBBLE-SFER

2099

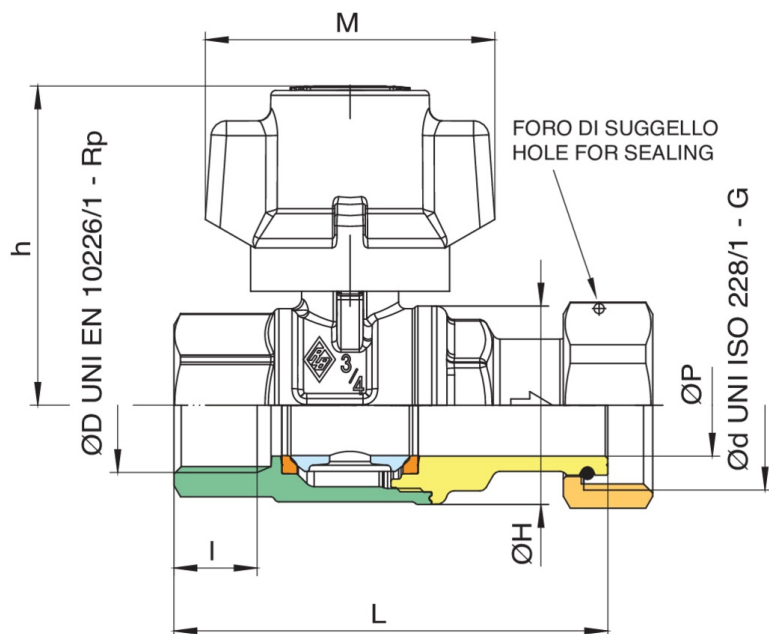
PATENTED



Vanne à boisseau sphérique d'entrée compteur de l'eau, à passage total, taraudée F/écrou, avec poignée inviolable et **écrou de sécurité en acier inox**, sphère avec système de rinçage automatique.



### Spécifications techniques



ØD X ØD	BOX	MASTER BOX	CODE	ØP	I	ØH	L	H	M	KV	PN	KG
1/2" x 3/4"	10	40	2099260001*	15	15	33	75	55,5	57	16,3	64	0,32
3/4" x 1"	10	20	2099580001*	20	16,3	39	85	63	57	29,5	64	0,46

\*Version with heptagonal-shaped stainless steel security nut.

---

## Applications

---



DRINKING  
WATER



MULTIUTILITY ONLY