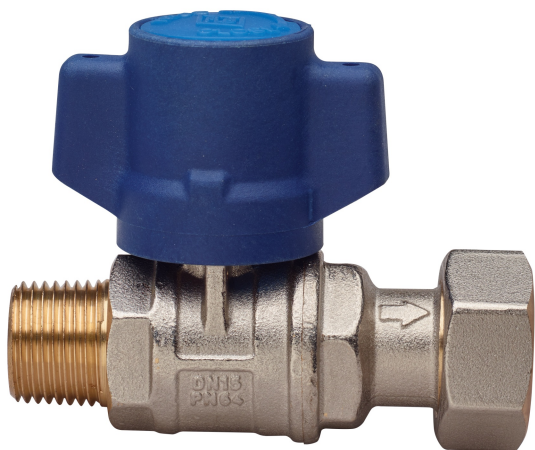


## BUBBLE-SFER

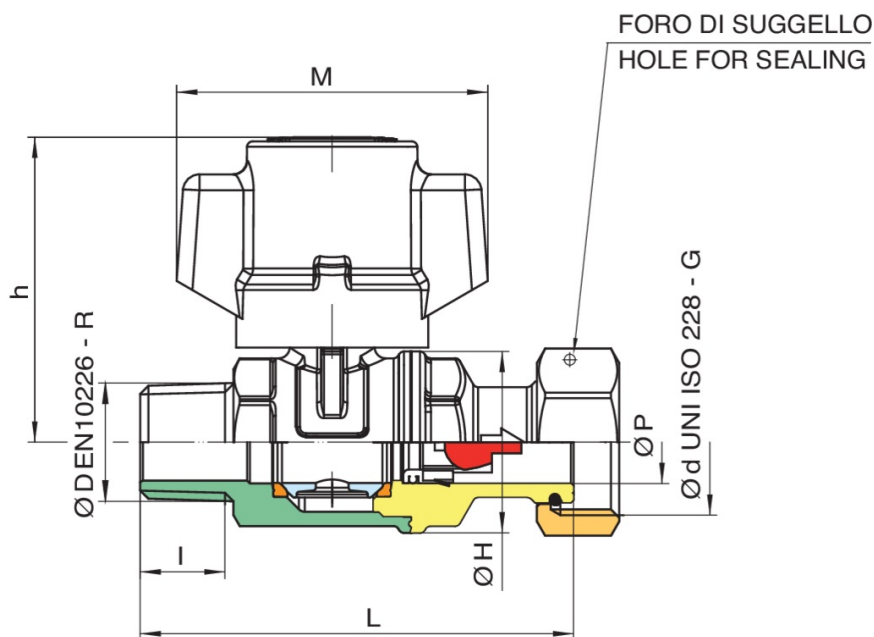
### 2095



Vanne à boisseau sphérique entrée compteur de l'eau à passage total filetage M/écrou, maintien incorporé, avec poignée inviolable et **écrou de sécurité en acier inox à profil heptagonal**, sphère avec système de rinçage automatique.



## Spécifications techniques



ØD X ØD	BOX	MASTER BOX	CODE	ØP	I	CH	ØH	L	H	M	KV	PN	KG
1/2" x 3/4"	10	20	2095260001*	15	15	27	33	79	55,5	57	4,6	64	0,31

\*Version with heptagonal-shaped stainless steel security nut.

# Applications

---



DRINKING  
WATER



MULTIUTILITY ONLY