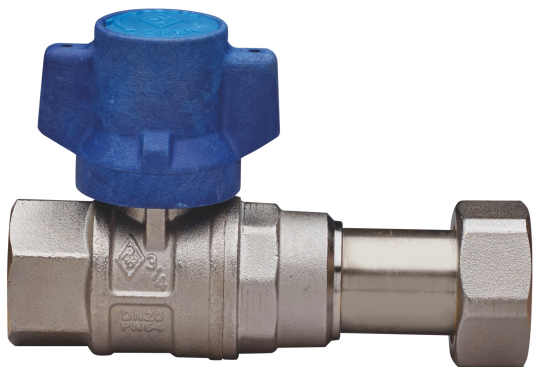


## BUBBLE-SFER

2097

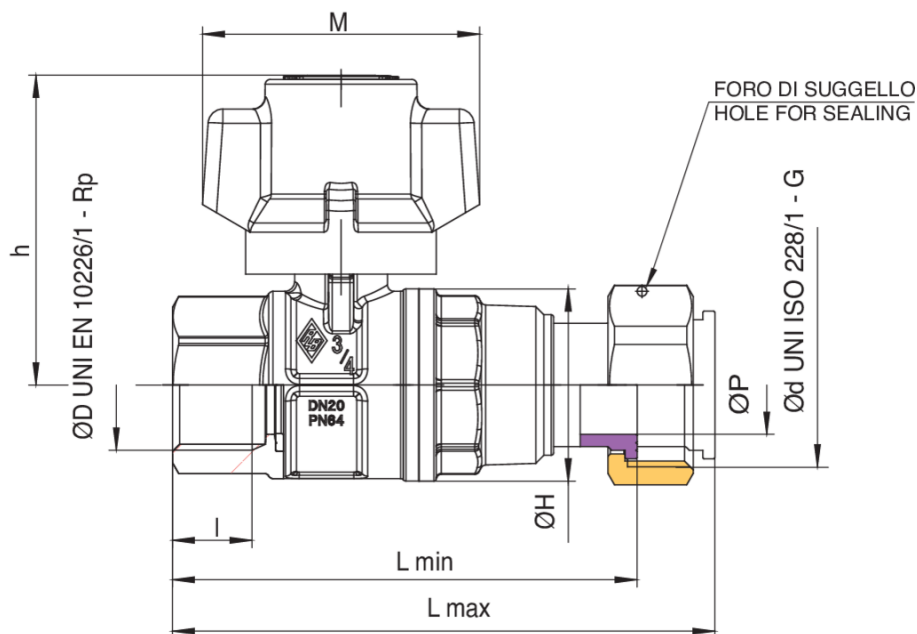
PATENTED



Vanne à boisseau sphérique pour eau, entrée compteur à passage total filetage F/ raccord télescopique, avec poignée inviolable et **écrou de sécurité en acier inox à profil heptagonal**, sphère avec système de rinçage automatique.



### Spécifications techniques



ØD X ØD	BOX	MASTER BOX	CODE	ØP	I	ØH	L MIN	L MAX	H	M	KV	PN	KG
1/2" x 3/4"	10	40	2097260001	15	15	33	87,5	101	55,5	57	16,3	64	0,35
3/4" x 1"	10	20	2097580001	20	16,3	39	95	111	66,5	57	29,5	64	0,51

# Applications

---



DRINKING  
WATER



MULTIUTILITY ONLY