

BUBBLE-SFER

2096

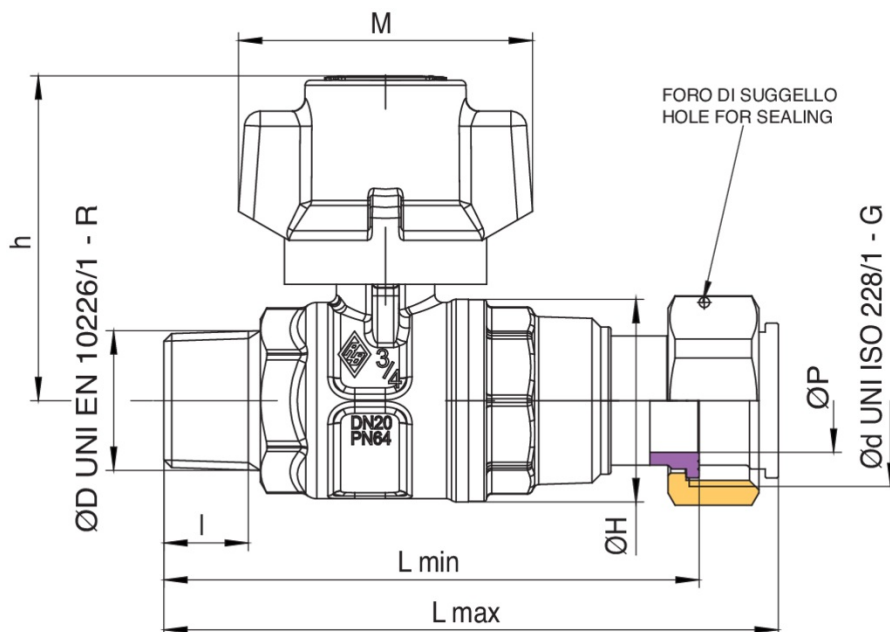
PATENTED



Vanne à boisseau sphérique pour eau, entrée compteur à passage total filetage M/raccord télescopique, avec poignée inviolable et **écrou de sécurité en acier inox à profil heptagonal**, sphère avec système de rinçage automatique.



Spécifications techniques



ØD X ØD	BOX	MASTER BOX	CODE	ØP	I	ØH	L MIN	L MAX	H	M	KV	PN	KG
1/2" x 3/4"	10	40	2096260001	15	15	33	91,5	105	55,5	57	16,3	64	0,34
3/4" x 1"	10	20	2096580001	20	16,3	39	103	118,5	66,5	57	29,5	64	0,53

*Version with heptagonal-shaped stainless steel security nut.

Applications



DRINKING
WATER



MULTIUTILITY ONLY