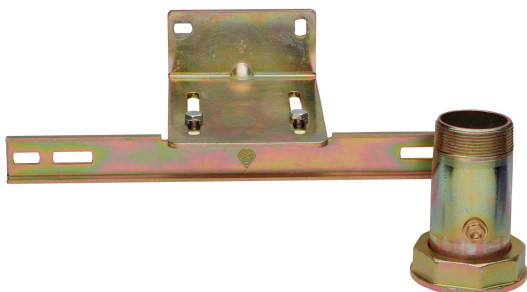


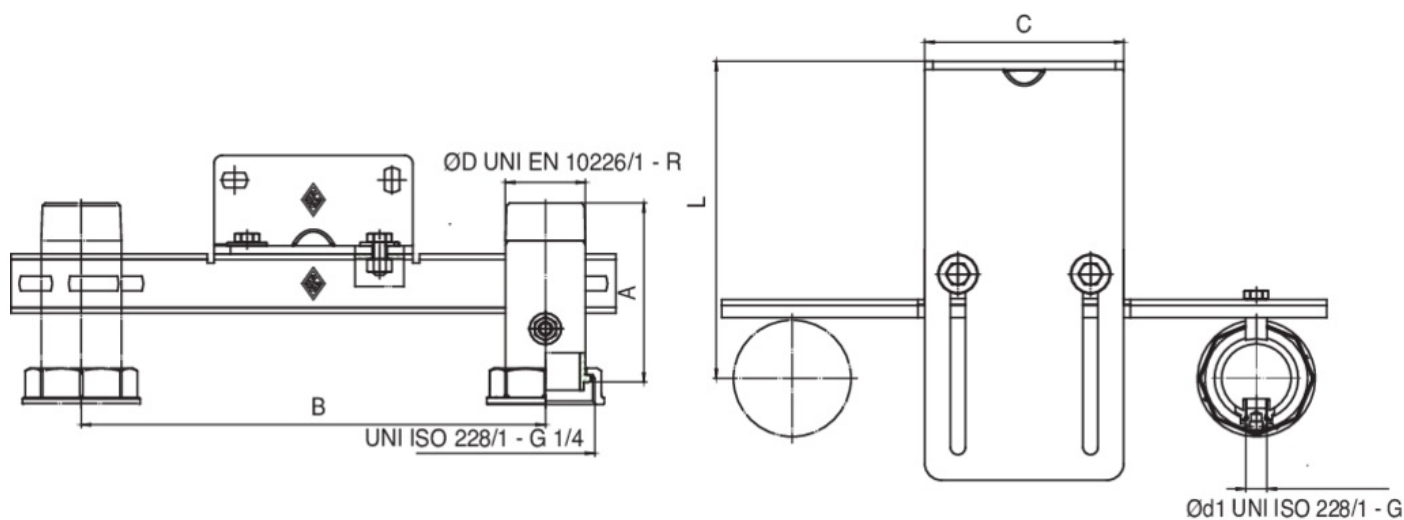
## 9F33



Traverse en acier, b avec raccord taraudé UNI EN 10226/1 et prise de pression UNI ISO 228/1 G 1/4", support mural réglable pour compteur G10-G16-G25.



### Spécifications techniques



ØD X ØD	MASTER BOX	CODE	A	B	C	L MIN	L MAX	KG
1"1/2 x 2"	5	9F33690001	109	280	120	195	305	2,45
2" x 2"1/2	5	9F33700000	109	335	120	195	305	2,78

### Applications



GAS

