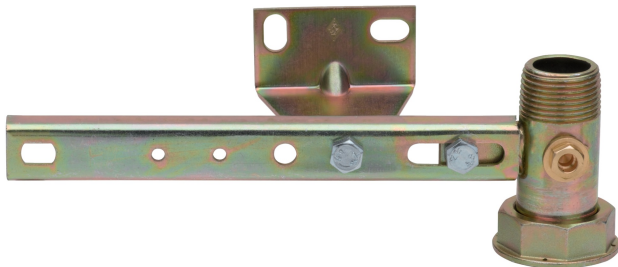


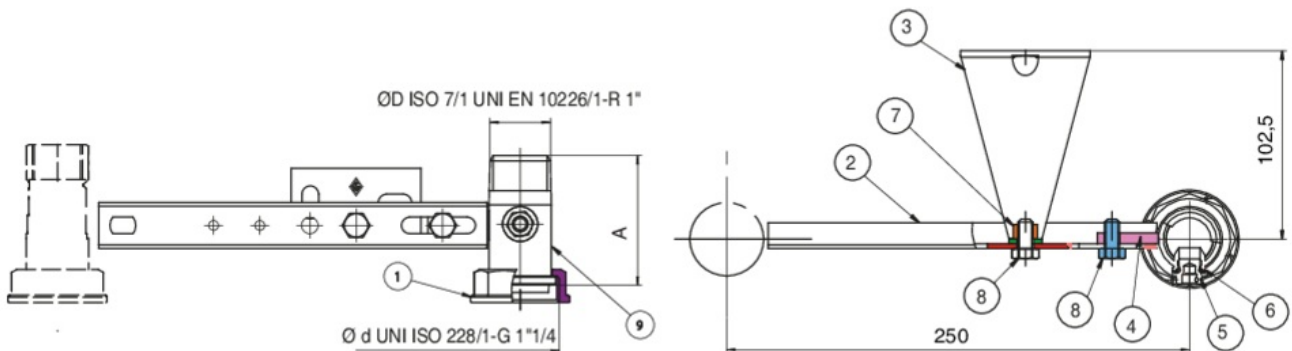
## 9F71



Traverse en acier, entre-axes 250 mm, avec raccord en laiton et prise de pression, taraudée EN 10226-1, avec support triangulaire pour vis murale.



### Spécifications techniques



| ØD X ØD     | MASTER BOX | CODE       | A    |
|-------------|------------|------------|------|
| 1" x 1 1/4" | 25         | 9F71290000 | 70,5 |

### Applications



GAS

