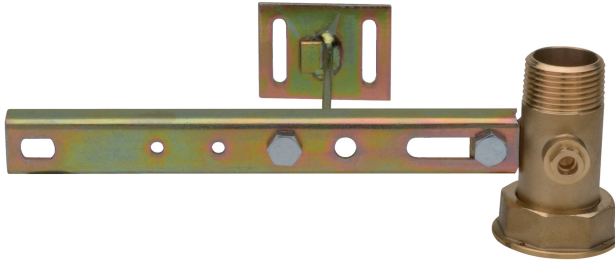


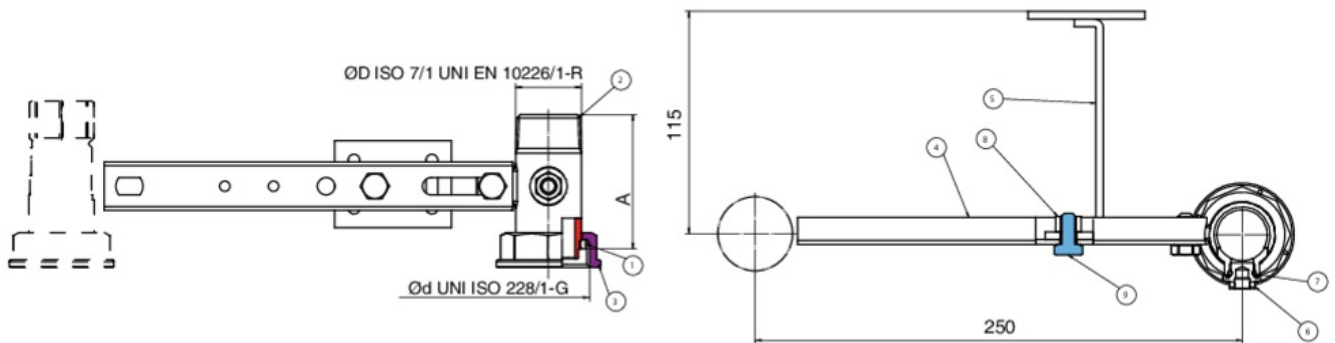
9F48



Traverse en acier, entre-axes 250 mm, avec raccord en laiton et prise de pression, taraudée EN 10226-1, avec support pour vis murale h.115.



Spécifications techniques



ØD X ØD	MASTER BOX	CODE	A
1" x 1"1/4	25	9F48290000	69,5

Applications



GAS

