

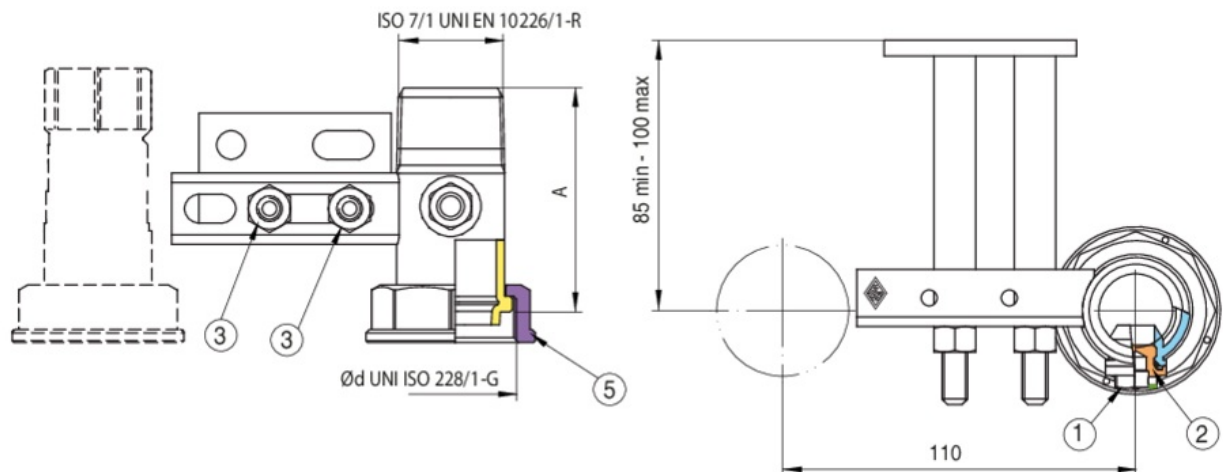
## 9F52



Traverse en acier, entre-axes 110 mm, avec raccord en laiton et prise de pression, taraudée EN 10226-1, avec support a deux colonnes pour vis murale.



### Spécifications techniques



ØD X ØD	MASTER BOX	CODE	A
1" x 1"1/4	25	9F52290000	70,5

# Applications

---



GAS