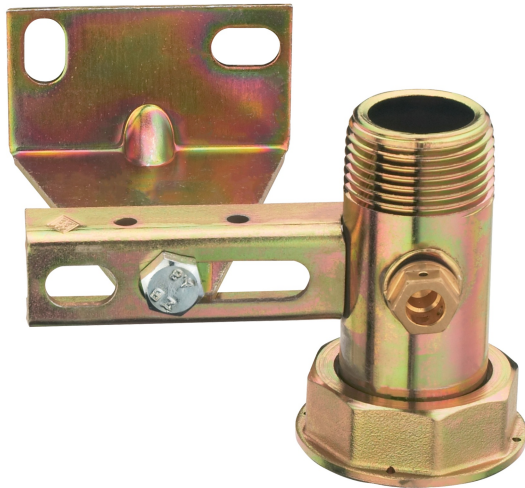


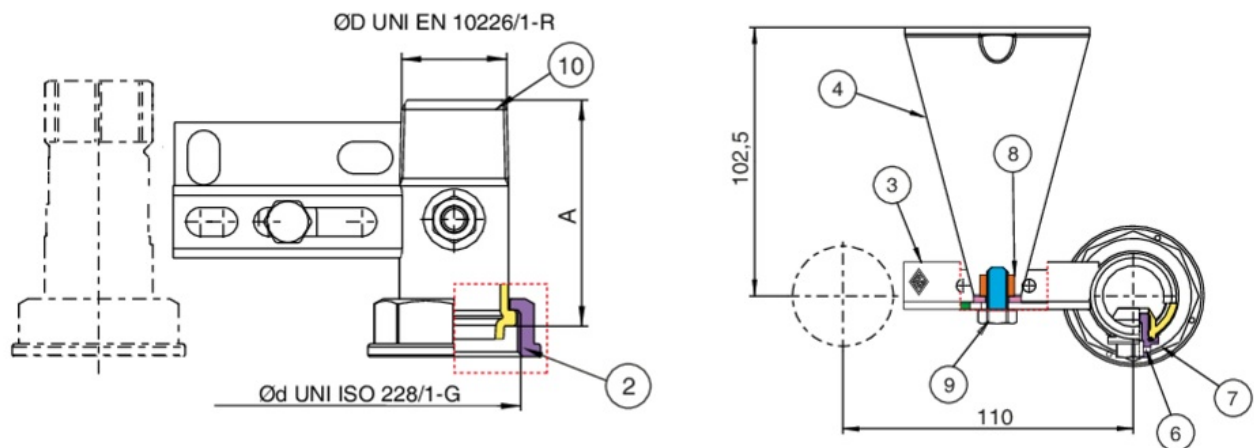
9F51



Traverse en acier, entre-axes 110 mm, avec raccord en laiton et prise de pression, taraudée EN 10226-1, avec support triangulaire pour vis murale.



Spécifications techniques



ØDXØD	PRESA PRESSIONE	MASTER BOX	CODE	A
3/4"x1"1/4	1/8	25	9F51280000	72
1"x1"1/4	1/4	25	9F51290000	70

Applications



GAS