

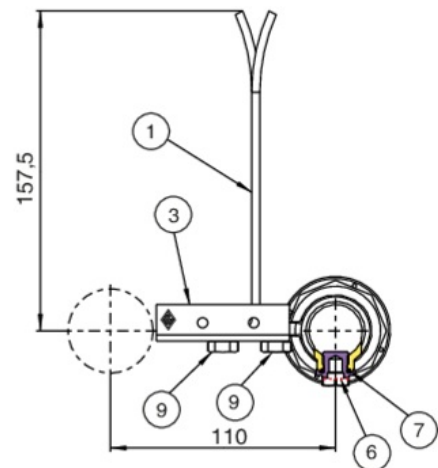
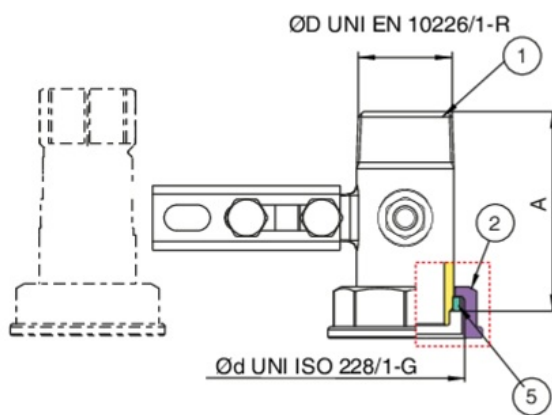
9F44



Traverse en acier, entre-axes 110 mm, avec raccord en laiton prise de pression, taraudée EN 10226-1, avec support mural.



Spécifications techniques



ØD X ØD	MASTER BOX	CODE	A
1" x 1"1/4	25	9F44290000	69,5

Applications



GAS