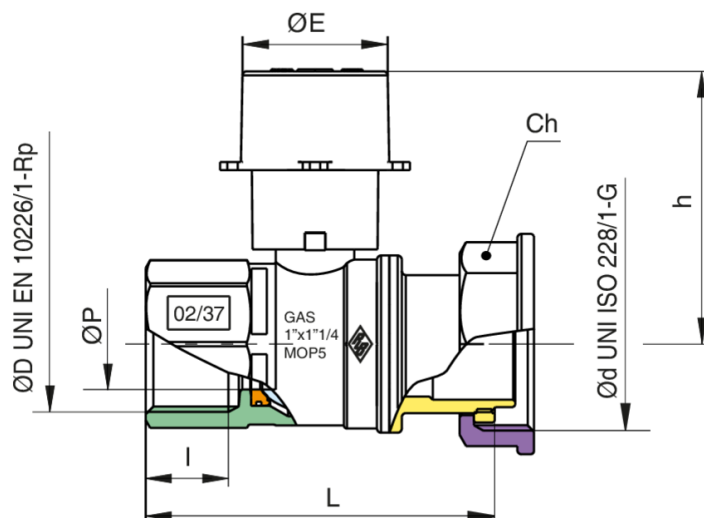




Robinet à boisseau sphérique pour compteur à gaz, avec connexion pour console en fer, prédisposé au montage de la serrure extractible (KIT S), avec capuchon jaune plombable.



## Spécifications techniques



ØD X ØD	MASTER BOX	CODE	ØP	I	CH	L	H	ØE	MOP	KG
3/4" x 1"1/4	25	967T280000	16	16,3	46	75	40	35	5	0,54
1" x 1"1/4	25	967T290000	22	19,1	46	82,5	66,5	35	5	0,61

Temperature range: -20°C +60°C.

---

## Applications

---



GAS