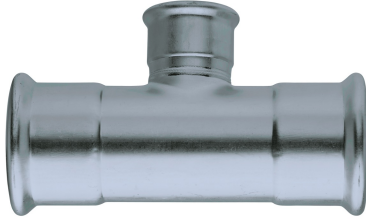
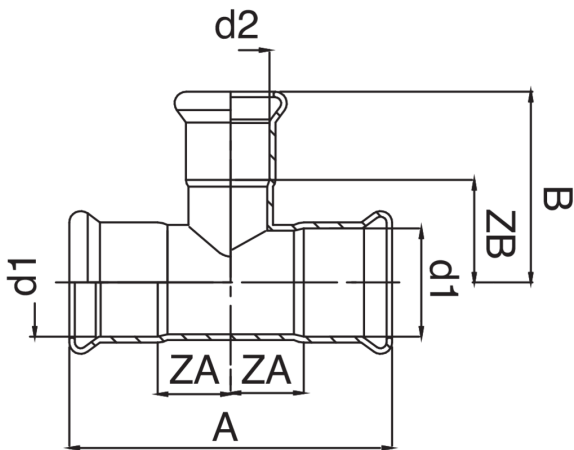


T reducido H/H/H.



Especificaciones técnicas



| D1 X D2 X D1 | BAG | MASTER BOX | CÓDIGO | A | B | ZA | ZB |
|--------------------|-----|------------|-----------------|-----|-------|----|------|
| 76,1 x 66,7 x 76,1 | 1 | 5 | AC0131076067076 | 230 | 104 | 60 | 54 |
| 88,9 x 66,7 x 88,9 | 1 | 5 | AC0131089067089 | 260 | 111 | 67 | 61 |
| 88,9 x 76,1 x 88,9 | 1 | 5 | AC0131089076089 | 272 | 128 | 76 | 73 |
| 108 x 76,1 x 108 | 1 | 2 | AC0131108076108 | 324 | 137,5 | 92 | 82,5 |
| 108 x 88,9 x 108 | 1 | 2 | AC0131108089108 | 324 | 142,5 | 92 | 82,5 |

Aplicaciones

