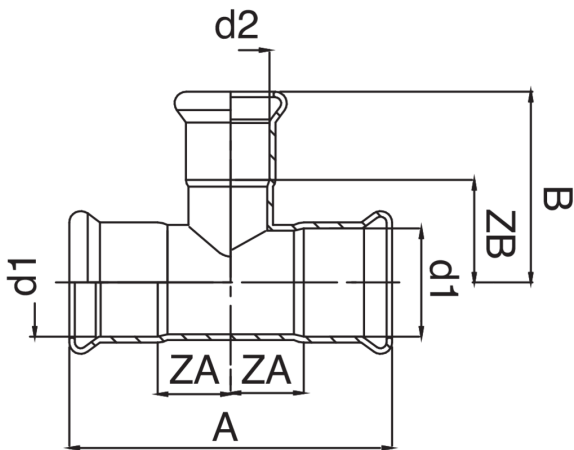


T reducido H/H/H.



## Especificaciones técnicas



D1 X D2 X D1	BAG	MASTER BOX	CÓDIGO	A	B	ZA	ZB
66,7 x 28 x 66,7	1	8	ACM131067028067	182	76	46	53
66,7 x 35 x 66,7	1	10	ACM131067035067	182	79	46	56
66,7 x 42 x 66,7	1	7	ACM131067042067	182	82	46	52
66,7 x 54 x 66,7	1	7	ACM131067054067	182	91	46	56
76,1 x 28 x 76,1	1	4	ACM131076028076	242	81	66	58
76,1 x 35 x 76,1	1	7	ACM131076035076	242	84	66	58
76,1 x 42 x 76,1	1	7	ACM131076042076	242	87	66	56
76,1 x 54 x 76,1	1	4	ACM131076054076	242	96	66	61
88,9 x 28 x 88,9	1	6	ACM131089028089	272	88	76	63
88,9 x 35 x 88,9	1	6	ACM131089035089	272	91	76	65
88,9 x 42 x 88,9	1	4	ACM131089042089	272	94	76	62
88,9 x 54 x 88,9	1	7	ACM131089054089	272	103	76	68
108 x 28 x 108	1	3	ACM131108028108	324	97	92	74
108 x 35 x 108	1	3	ACM131108035108	324	100	92	74
108 x 42 x 108	1	3	ACM131108042108	324	103	92	72
108 x 54 x 108	1	2	ACM131108054108	324	112	92	77

## Aplicaciones



