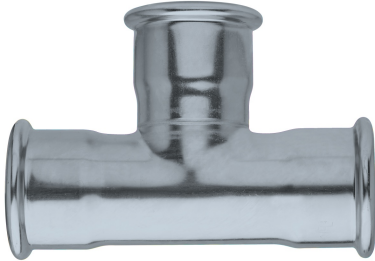
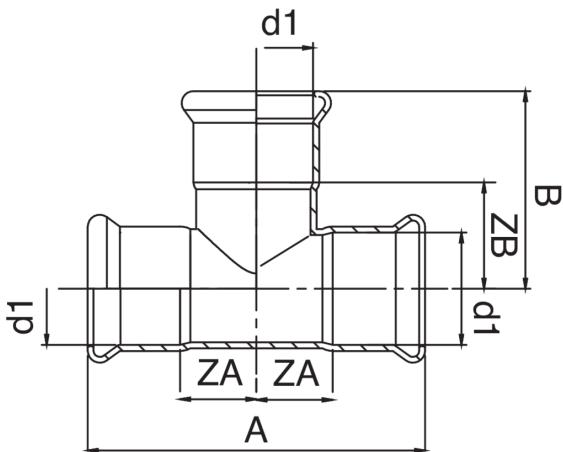


T H/H/H.



Especificaciones técnicas



| D1 | BAG | MASTER BOX | CÓDIGO | A | B | ZA | ZB |
|------|-----|------------|-----------------|-----|-------|----|------|
| 66,7 | 1 | 8 | AC0130067067067 | 182 | 104 | 46 | 59 |
| 76,1 | 1 | 5 | AC0130076076076 | 242 | 121,5 | 66 | 66,5 |
| 88,9 | 1 | 4 | AC0130089089089 | 272 | 133 | 76 | 73 |
| 108 | 1 | 1 | AC0130108108108 | 324 | 165 | 92 | 95 |

Aplicaciones



HEATING



HVAC



COMPRESSED
AIR