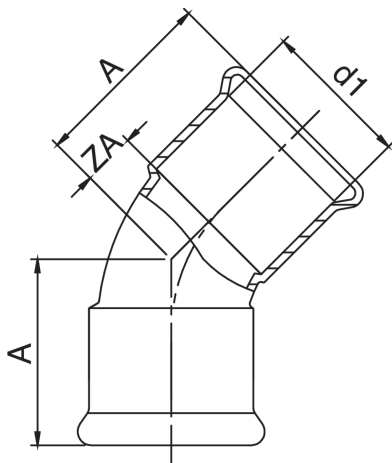




Curva 45° H/H.



## Especificaciones técnicas



| D1   | BAG | MASTER BOX | CÓDIGO          | A   | ZA |
|------|-----|------------|-----------------|-----|----|
| 66,7 | 1   | 15         | AC0041067067000 | 78  | 33 |
| 76,1 | 1   | 10         | AC0041076076000 | 93  | 38 |
| 88,9 | 1   | 6          | AC0041089089000 | 104 | 44 |
| 108  | 1   | 3          | AC0041108108000 | 124 | 68 |

## Aplicaciones



HEATING



HVAC



COMPRESSED  
AIR