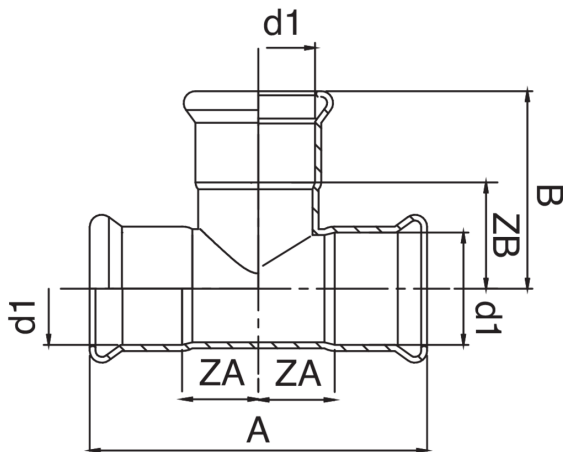


T H/H/H.



## Especificaciones técnicas



| D1   | BAG | MASTER BOX | CÓDIGO          | A   | B     | ZA | ZB   |
|------|-----|------------|-----------------|-----|-------|----|------|
| 76,1 | 1   | 5          | AX0130076076076 | 242 | 121,5 | 66 | 66,5 |
| 88,9 | 1   | 3          | AX0130089089089 | 272 | 133   | 76 | 73   |
| 108  | 1   | 1          | AX0130108108108 | 324 | 165   | 92 | 95   |

## Aplicaciones

