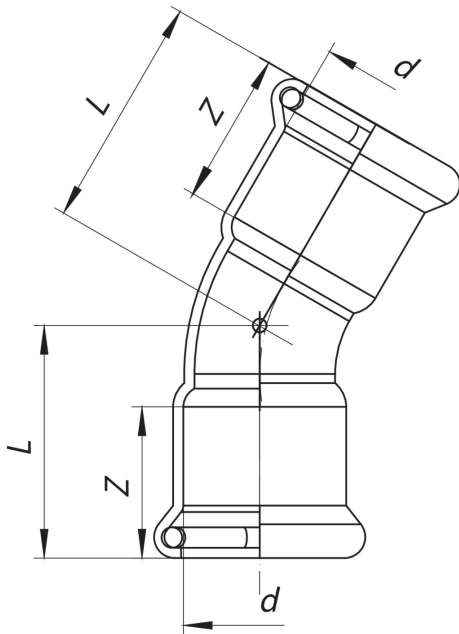




Curva 30° hembra/hembra.

Especificaciones técnicas



D	BAG	MASTER BOX	CÓDIGO	L	Z
15	10	250	5N280015	27,8	19
18	10	250	5N280018	29,2	19,5
22	5	120	5N800022	31,7	21
28	5	60	5N280028	36	22
35	5	40	5N280035	61,3	27
42	2	30	5N280042	75,8	30
54	2	16	5N280054	90,5	35
76,1	1	6	5N280076	90,5	54
88,9	1	3	5N280088	101,5	61
108	1	2	5N2800108	131,4	76

Aplicaciones



MARINE