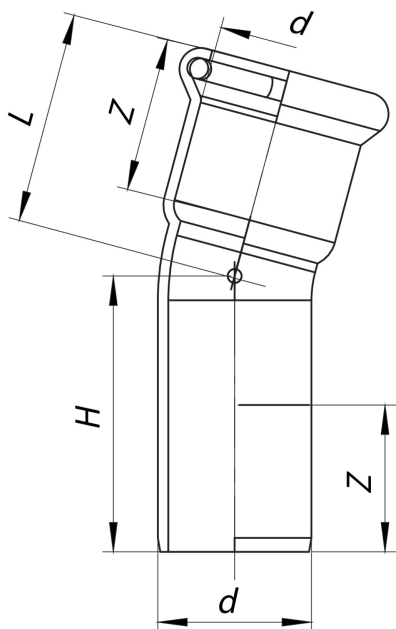




Curva 15° macho/hembra.

Especificaciones técnicas



D	BAG	MASTER BOX	CÓDIGO	L	H	Z
15	10	250	5N270015	25,4	31,9	19
18	10	250	5N270018	26,2	32,7	19,5
22	5	120	5N270022	28,1	34,6	21
28	5	60	5N270028	30,8	37,3	22
35	5	40	5N270035	55,5	62	27
42	2	30	5N270042	68,2	72,7	30
54	2	16	5N270054	81,5	88	35
76,1	1	6	5N270076	75,5	83,5	54
88,9	1	6	5N270088	86	94	61
108	1	3	5N2700108	109,3	117,3	76

Aplicaciones



MARINE