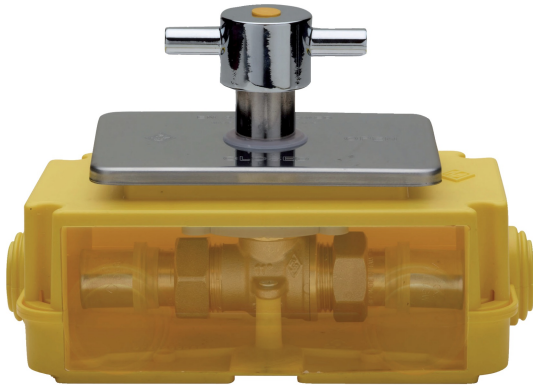


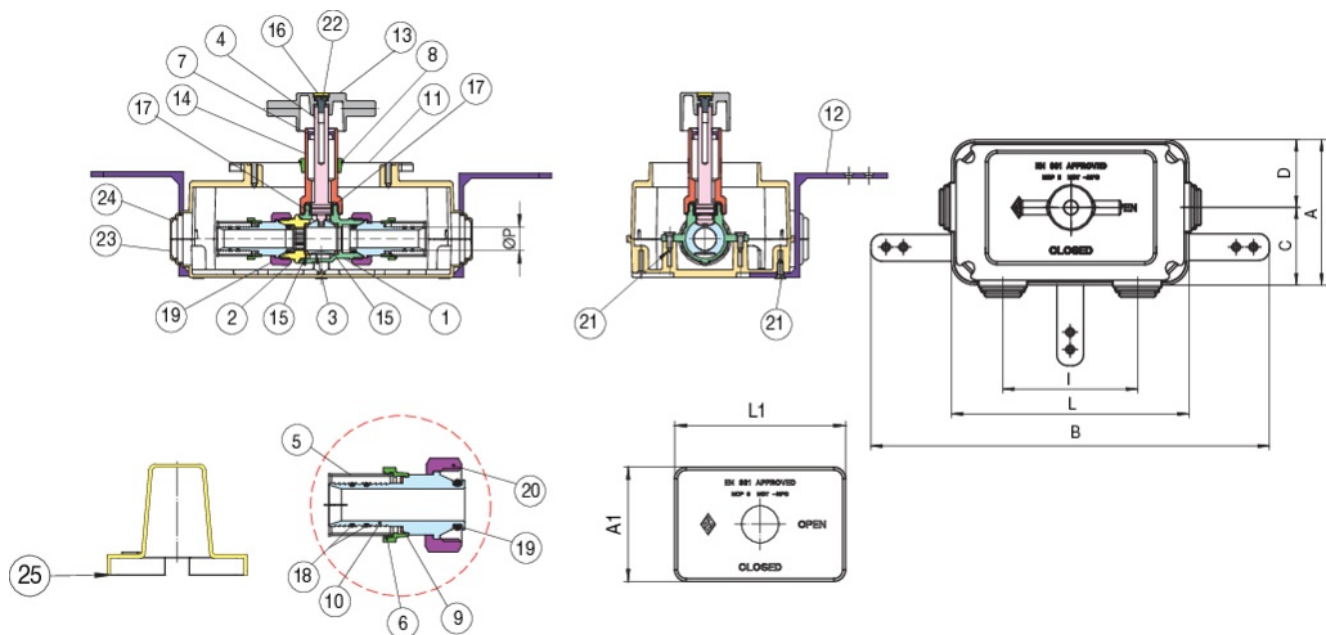
9381

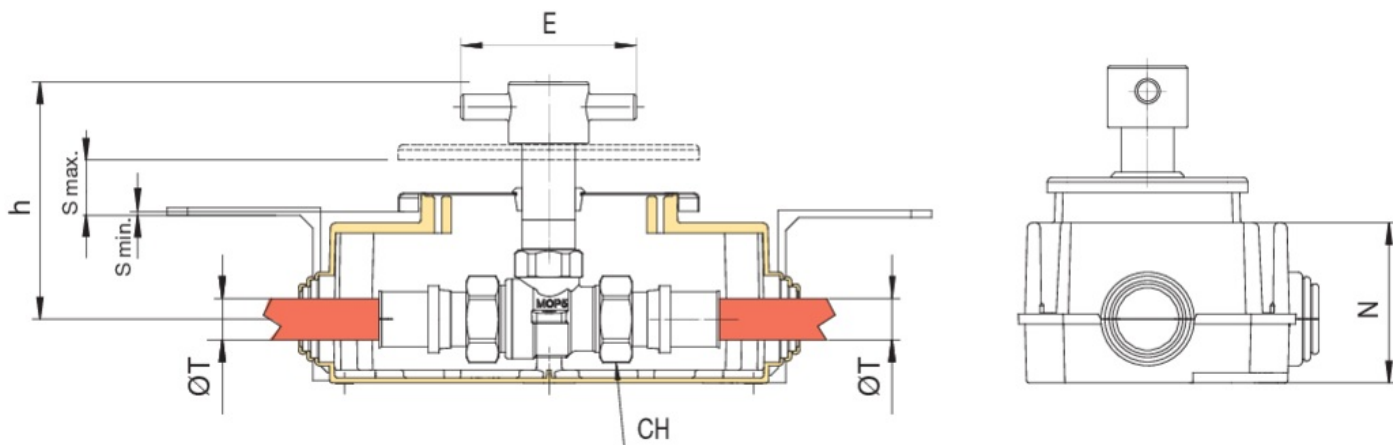
PATENTED



Válvulas esfera gas con caja inspeccionable a empotrar según norma UNI 7129, UNI 11528 conexiones rectas TURBO PRESS GAS y palanca de control.

## Especificaciones técnicas





POSICIÓN	NOMBRE DE LA PIEZA	MATERIAL	N.º PIEZAS
1	CUERPO	BRASS CW617N UNI EN 12165	1
2	MANGUITO	BRASS CW614N UNI EN 12164	1
3	ESFERA	BRASS CW617N UNI EN 12165	1
4	EJE	BRASS CW614N UNI EN 12164	1
5	ANILLO	STAINLESS STEEL AISI 304	2
6	ANILLO ROSCADO	PP	2
7	ANILLO ROSCADO	BRASS CW614N UNI EN 12164	1
8	ASIENTO TAPA	POLYETHYLENE	1
9	ASIENTO PLANO	PE	2
10	CONEXION	BRASS CW617N UNI EN 12165	2
11	PLATE	STAINLESS STEEL AISI 430	1
12	SOPORTE	POM	3
13	MARIPOSA	ZAMA/G Zn Al14 ALLOY	1
14	SOPORTE	BRASS CW614N UNI EN 12164	1
15	JUNTA ESFERA	PTFE	2
16	TAPÓN	ABS	1
17	O-RING	NBR	2
18	O-RING	HNBR	4
19	O-RING	HNBR	2
20	TUERCA	BRASS CW617N UNI EN 12165	2
21	TORNILLO	STEEL	5
22	TORNILLO	BRASS CW614N UNI EN 12164	1
23	CAJA INSPECCIONABLE	HIPS	1
24	CAJA INSPECCIONABLE	HIPS	1
25	CHARTER	ABS	1

TAMAÑO	BOX	MASTER BOX	CÓDIGO	ØT	ØP	A	A1	B	C	D	E	H	L	CH	L	L1	N	S MIN	S MAX	KG
16	1	4	9381160000	16	15	109	80	299	58	51	70	94,5	101	30	178	120	62,5	1,5	20,5	0,82
20	1	4	9381200000	20	15	109	80	299	58	51	70	94,5	101	30	178	120	62,5	1,5	20,5	0,84
26	1	1	9381260000	26	15	109	80	299	58	51	70	94,5	101	30	178	120	62,5	1,5	20,5	0,86

Valve **938 C** included.

## Aplicaciones



GAS

