

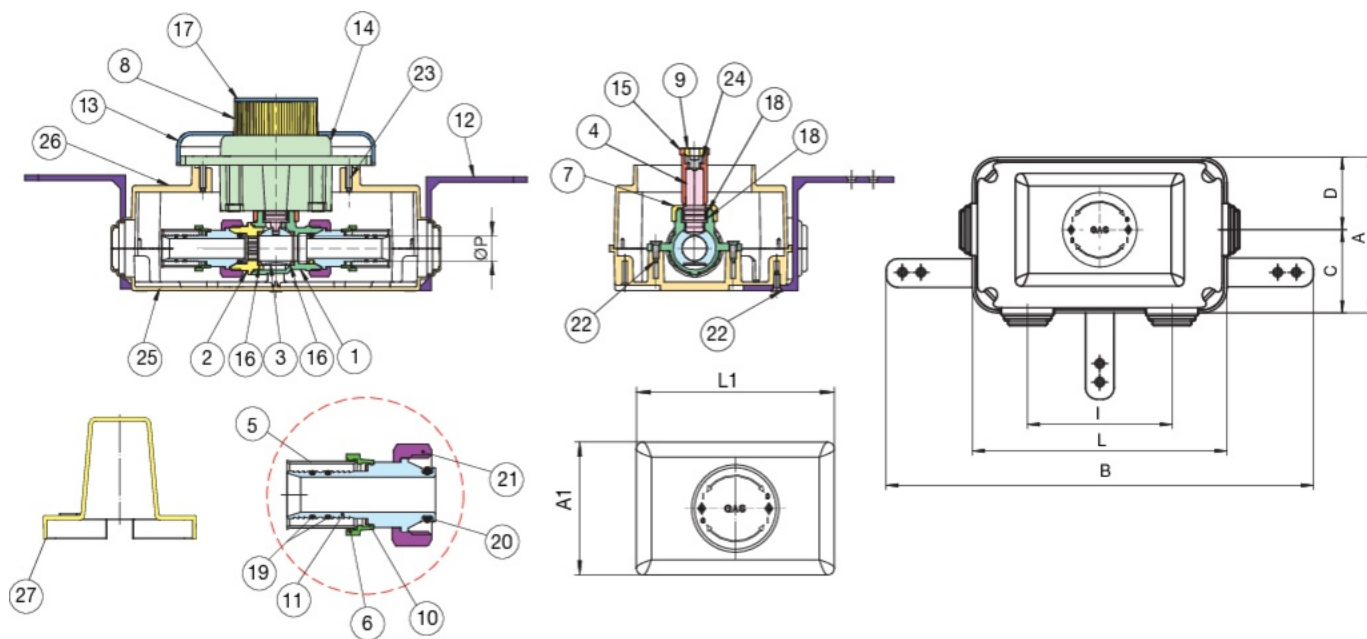


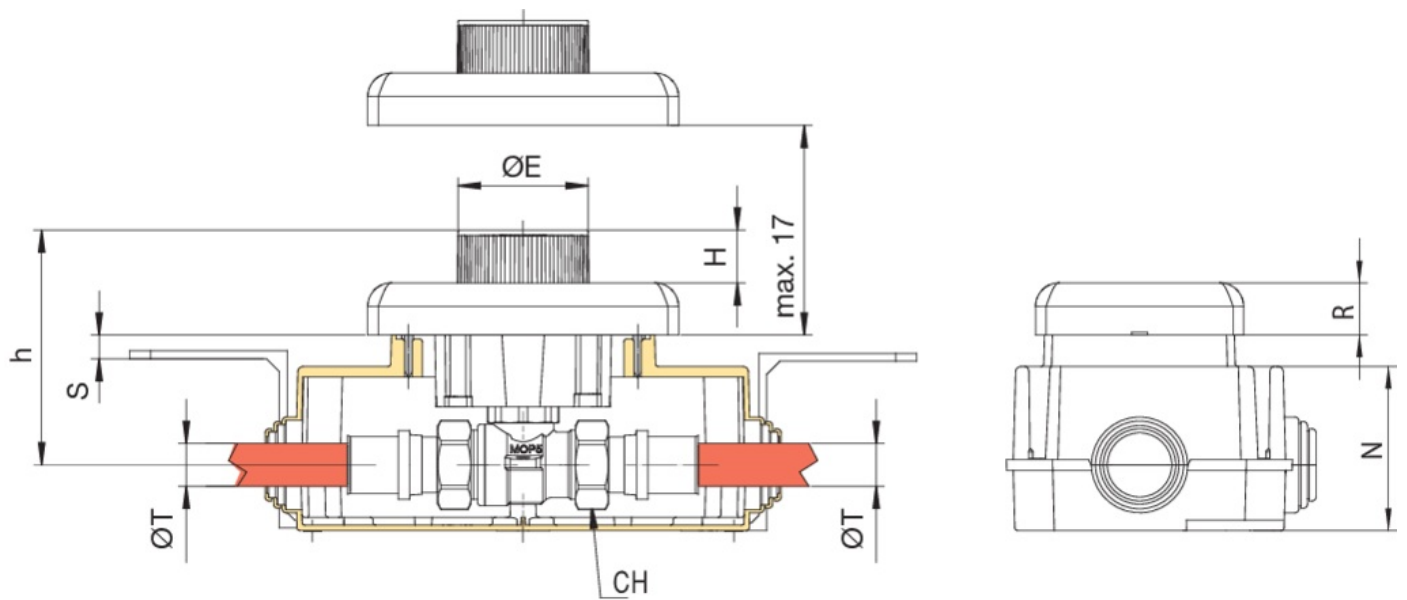
9371

PATENTED

Válvula esfera por gas con caja inspeccionable a embutir según norma UNI 7129 , UNI 11528, conexión TURBO PRESS GAS, con pernilla de control “pulsar y girar”.

Especificaciones técnicas





POSICIÓN	NOMBRE DE LA PIEZA	MATERIAL	N.º PIEZAS
1	CUERPO	BRASS CW617N UNI EN 12165	1
2	MANGUITO	BRASS CW614N UNI EN 12164	1
3	ESFERA	BRASS CW617N UNI EN 12165	1
4	EJE	BRASS CW614N UNI EN 12164	1
5	ANILLO	STAINLESS STEEL AISI 304	2
6	ANILLO ROSCADO	PP	2
7	ANILLO ROSCADO	BRASS CW614N UNI EN 12164	1
8	ANILLO ROSCADO	ABS	1
9	ANILLO ROSCADO	BRASS CW614N UNI EN 12164	1
10	ASIENTO PLANA	PE	2
11	CONEXIÓN	BRASS CW617N PTL	2
12	SOPORTE	POM	3
13	PLATE	ABS	1
14	MECANISMO DE MANIOBRA	POM	1
15	EXTENSIÓN	BRASS CW614N UNI EN 12164	1
16	JUNTA ESFERA	PTFE	2
17	TAPÓN	ABS	1
18	O-RING	NBR	2
19	O-RING	HNBR	4
20	O-RING	HNBR	2
21	TUERCA	BRASS CW617N UNI EN 12165	2
22	TORNILLO	STEEL	5
23	TORNILLO	STEEL	2
24	TORNILLO	BRASS CW614N UNI EN 20898	1
25	CAJA INSPECCIONABLE	HIPS	1
26	CAJA INSPECCIONABLE	HIPS	1
27	CHARTER	HIPS	1

MATERIALE - MATERIALS	TAMAÑO	DN	BOX	MASTER BOX	CÓDIGO	ØT	ØP	A	A1	B	C	D	ØE	H	H	I	CH	L	L1	N	R	S	KG
PLASTICA CROMATA - CHROMED PLASTIC	16	15	1	4	9371160000	16	15	109	80	299	58	51	50	90	20	101	30	178	120	62,5	20	9	0,44
PLASTICA CROMATA - CHROMED PLASTIC	20	15	1	4	9371200000	20	15	109	80	299	58	51	50	90	20	101	30	178	120	62,5	20	9	0,46
PLASTICA CROMATA - CHROMED PLASTIC	26	15	1	4	9371260000	26	15	109	80	299	58	51	50	90	20	101	30	178	120	62,5	20	9	0,48
PLASTICA NERA - BLACK PLASTIC	16	15	1	4	9371160001	16	15	109	80	299	58	51	50	90	20	101	30	178	120	62,5	20	9	0,44
PLASTICA NERA - BLACK PLASTIC	20	15	1	4	9371200001	20	15	109	80	299	58	51	50	90	20	101	30	178	120	62,5	20	9	0,46
PLASTICA NERA - BLACK PLASTIC	26	15	1	4	9371260001	26	15	109	80	299	58	51	50	90	20	101	30	178	120	62,5	20	9	0,48
PLASTICA BIANCA - WHITE PLASTIC	16	15	1	4	9371160002	16	15	109	80	299	58	51	50	90	20	101	30	178	120	62,5	20	9	0,44
PLASTICA BIANCA - WHITE PLASTIC	20	15	1	4	9371200002	20	15	109	80	299	58	51	50	90	20	101	30	178	120	62,5	20	9	0,46
PLASTICA BIANCA - WHITE PLASTIC	26	15	1	4	9371260002	26	15	109	80	299	58	51	50	90	20	101	30	178	120	62,5	20	9	0,48

Valve [937 C](#) included.

Aplicaciones



GAS