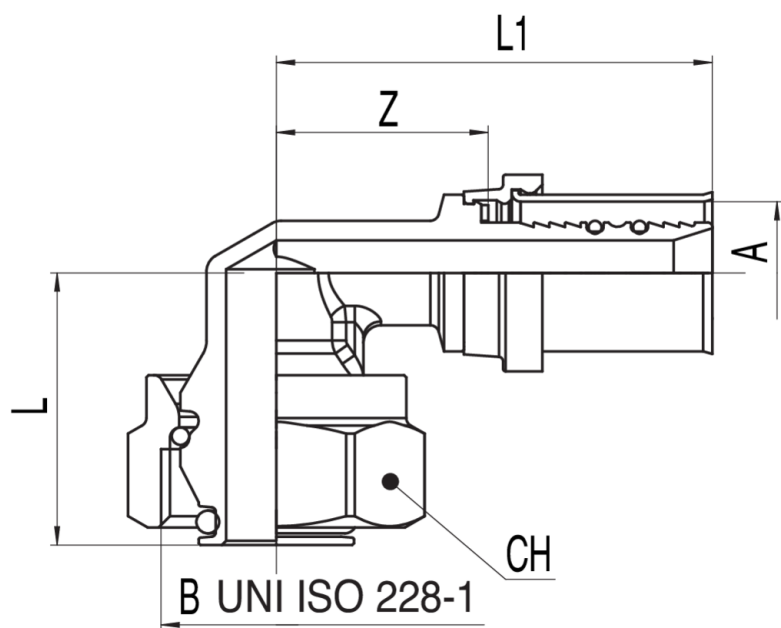


535800

PATENTED

Conexión curva en 2 piezas sede eurocono 3/4" por gas.

Especificaciones técnicas



A X B	SP	BAG	BOX	MASTER BOX	CÓDIGO	CH	L	L1	Z
16 x 3/4"	2	2	20	160	5358001605	30	31	50	24,5
20 x 3/4"	2	2	10	80	5358002005	30	31	50	24,5

Aplicaciones



