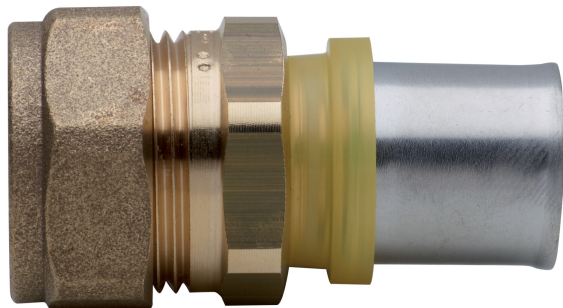


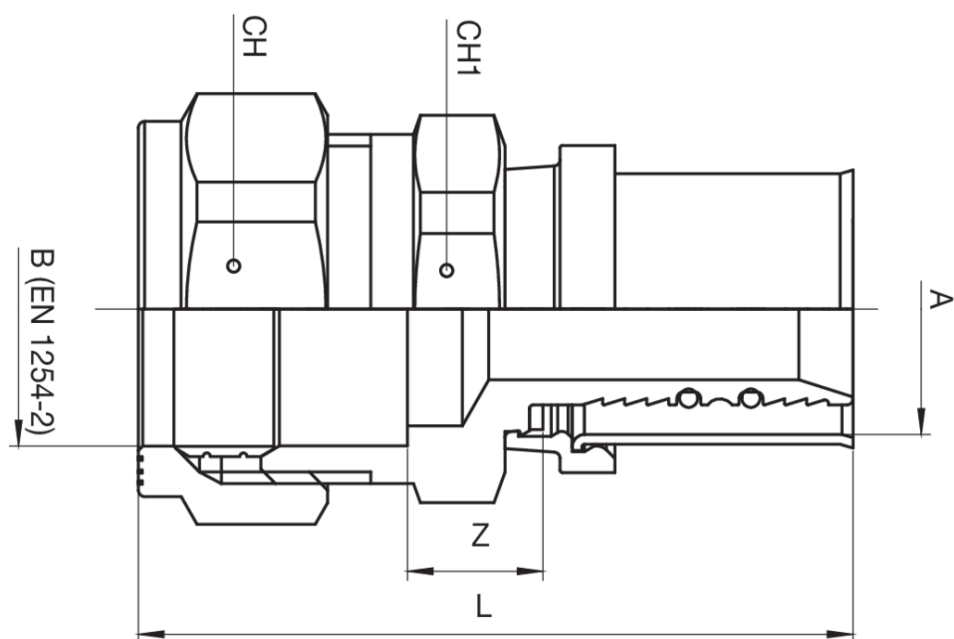
530700

PATENTED



Conexión de transición cobre/multicapa para gas.

Especificaciones técnicas



A X B	SP	BAG	BOX	MASTER BOX	CÓDIGO	CH	CH1	L	Z
16 x 22	2	5	25	200	5307001622	32	29	58,5	11
20 x 22	2	5	20	160	5307002022	32	29	58,5	11

Aplicaciones



GAS

