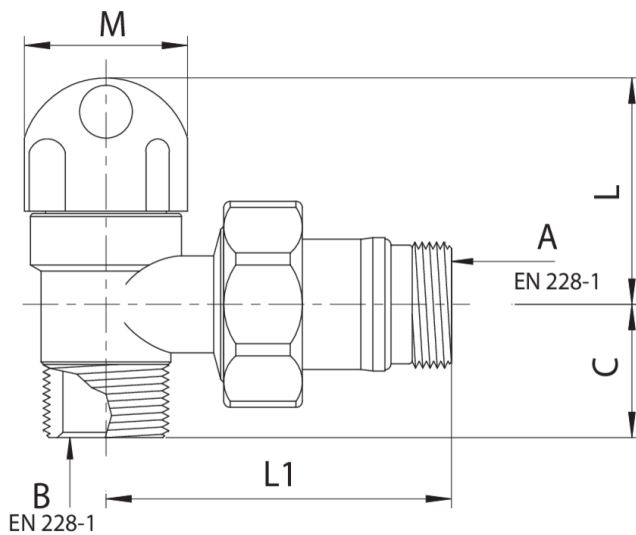


599205

Portador a ángulo por conexión tubos cobre y multicapa.



Especificaciones técnicas



TRATTAMENTO - TREATMENT	A	B	BOX	MASTER BOX	CÓDIGO	C	L	L1	M
Nichelato - Nickel plated	3/8"	16 x 1/2"	15	90	5992050403	20	41	49	27
Nichelato - Nickel plated	1/2"	16 x 1/2"	15	90	5992050404	23	41	56	27

Aplicaciones



DRINKING WATER



HEATING



HVAC



COMPRESSED AIR



INDUSTRIAL



MARINE