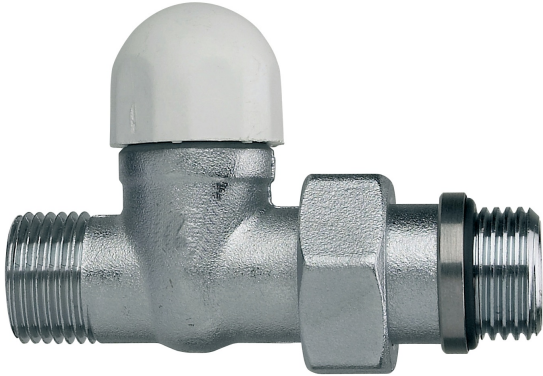
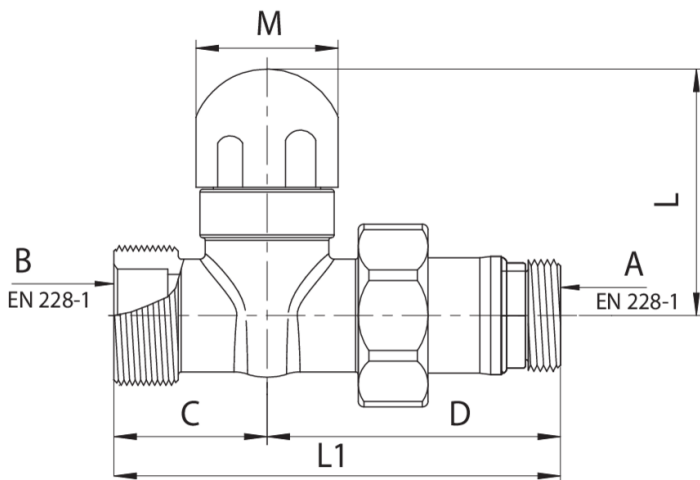


599200

Portador recto por conexión tubos cobre y multicapa.



Especificaciones técnicas



TRATTAMENTO - TREATMENT	A	B	BOX	MASTER BOX	CÓDIGO	C	D	L1	L	M
Nichelato - Nickel plated	3/8"	16 x 1/2"	15	90	5992000403	30	50	80	45	27
Nichelato - Nickel plated	1/2"	16 x 1/2"	15	90	5992000404	30	53	83	45	27

Aplicaciones



DRINKING
WATER



HEATING



HVAC



COMPRESSED
AIR



INDUSTRIAL



MARINE

