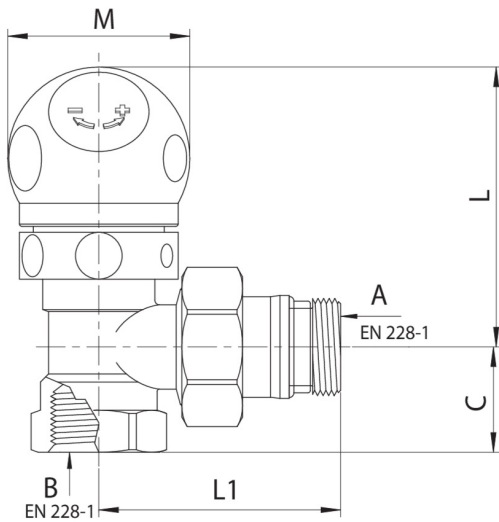


## 599105

Válvula a Angulo con opción termo estática por conexión tubos hierro.



### Especificaciones técnicas



TRATTAMENTO - TREATMENT	A x B	BOX	MASTER BOX	CÓDIGO	C	L	L1	M
Nichelato - Nickel plated	3/8" x 3/8"	15	90	59910503	20	50	60	39
Nichelato - Nickel plated	1/2" x 1/2"	15	90	59910504	23	54	60	39
Nichelato - Nickel plated	3/4" x 3/4"	10	60	59910505	26	60	60	39

# Aplicaciones



DRINKING WATER



HEATING



HVAC



COMPRESSED AIR



INDUSTRIAL



MARINE