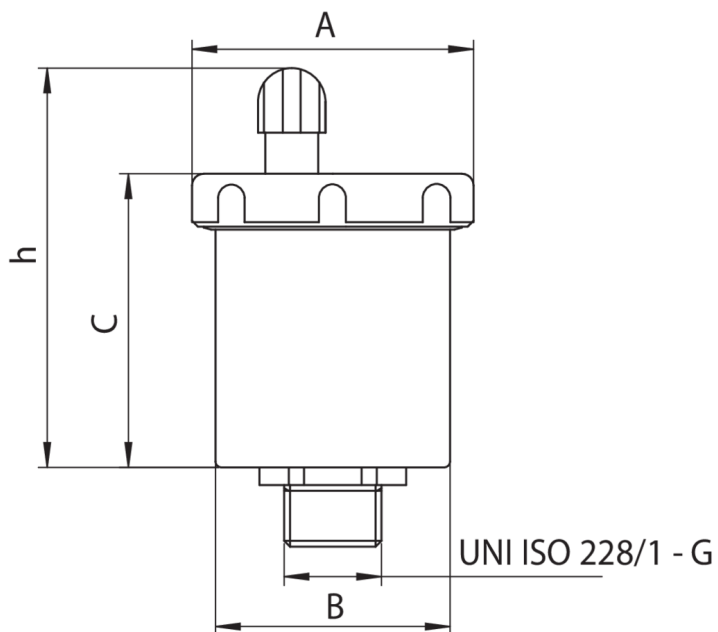


## 595020

Válvula recta por descarga automática aire.



### Especificaciones técnicas



TRATTAMENTO - TREATMENT	MISURA - SIZE	BOX	MASTER BOX	CÓDIGO	A	B	C	H
Nichelato - Nickel plated	3/8"	10	40	59502003	48	40	50	68
Nichelato - Nickel plated	1/2"	10	40	59502004	48	40	50	68

# Aplicaciones



DRINKING WATER



HEATING



HVAC



COMPRESSED AIR



INDUSTRIAL



MARINE