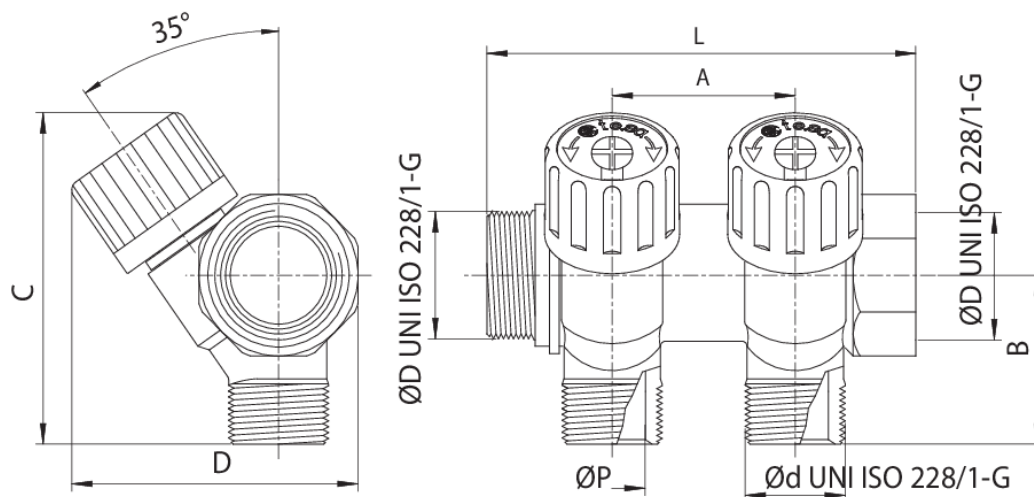




## 590100

Coletor linear en latón con grifos de paro derivación 1/2".

### Especificaciones técnicas



TRATTAMENTO - TREATMENT	ØD X ØD	N° VIE - N° WAYS	BOX	MASTER BOX	CÓDIGO	ØP	A	B	C	D	L
Nichelato - Nickel plated	3/4" x 1/2"	2	6	36	5901000502	16	38	34,5	68	60	89
Nichelato - Nickel plated	3/4" x 1/2"	3	5	30	5901000503	16	38	34,5	68	60	127
Nichelato - Nickel plated	3/4" x 1/2"	4	5	20	5901000504	16	38	34,5	68	60	165

### Aplicaciones



DRINKING  
WATER



HEATING



HVAC



COMPRESSED  
AIR



INDUSTRIAL



MARINE

