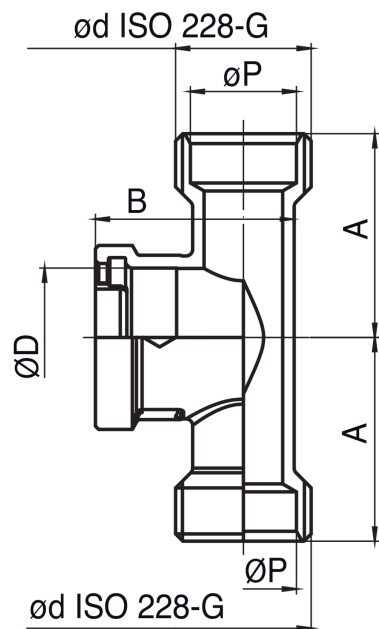


591900

Módulo terminal con 2 vías a 180° para colector compatible.



Especificaciones técnicas



$\varnothing D \times \varnothing D$	BAG	BOX	MASTER BOX	CÓDIGO	$\varnothing P$	A	B
3/4" x 1/2"	1	15	60	5919002602	16	31	30,4

Aplicaciones



DRINKING WATER



HEATING



HVAC



COMPRESSED AIR



INDUSTRIAL



MARINE