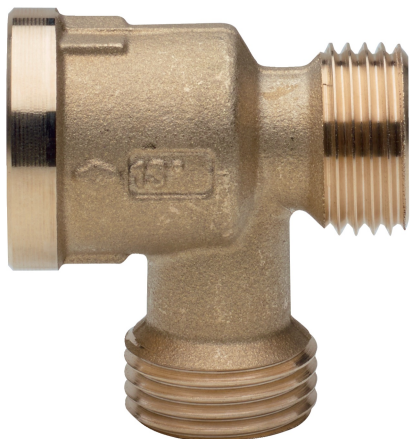
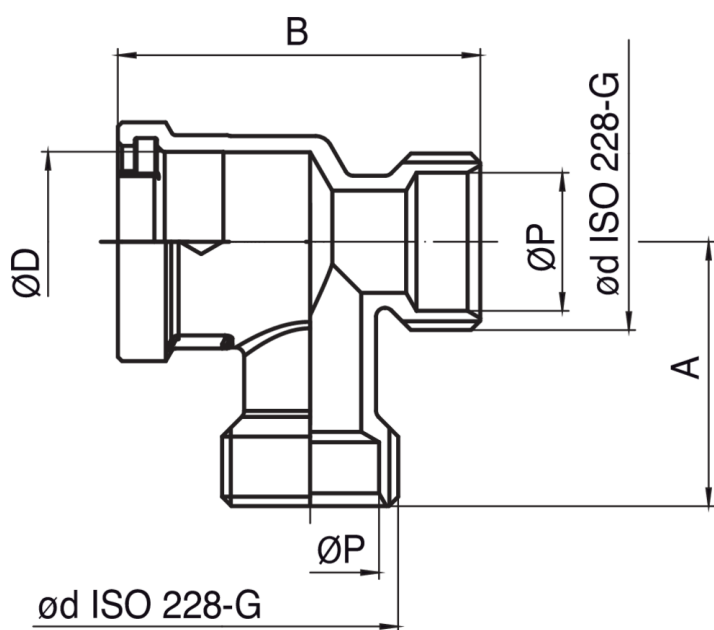


## 591800

Módulo terminal con 2 vías a 90° para colector componible.



### Especificaciones técnicas



ØD X ØD	BAG	BOX	MASTER BOX	CÓDIGO	ØP	A	B
3/4" x 1/2"	1	15	120	5918002602	16	31	42,6

# Aplicaciones



DRINKING WATER



HEATING



HVAC



COMPRESSED AIR



INDUSTRIAL



MARINE