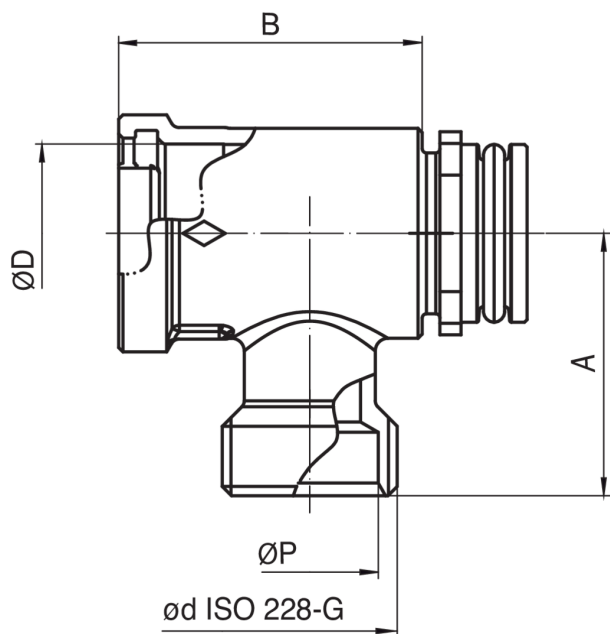


## 591600

Módulo intermedio para colector componible.



### Especificaciones técnicas



ØD X ØD	BAG	BOX	MASTER BOX	CÓDIGO	ØP	A	B
3/4" x 1/2"	1	15	120	5916002601	16	31	36

# Aplicaciones



DRINKING WATER



HEATING



HVAC



COMPRESSED AIR



INDUSTRIAL



MARINE