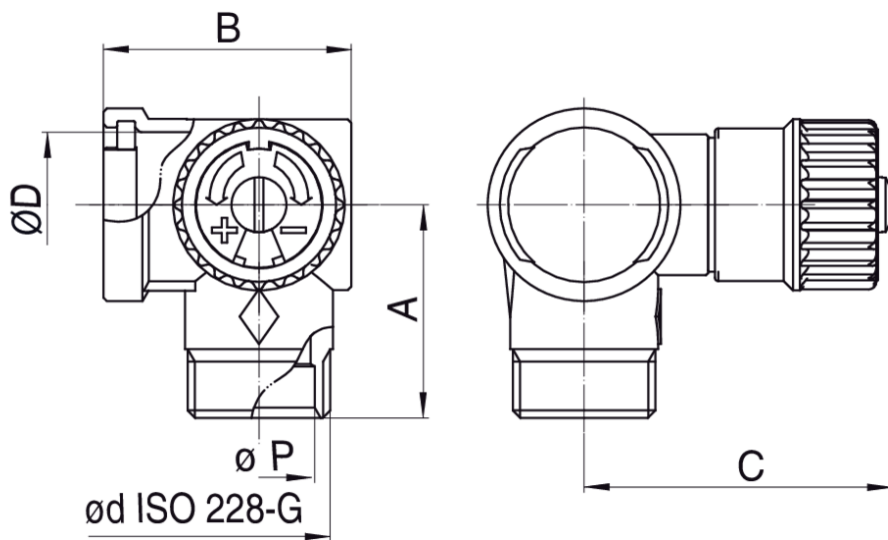


591400

Módulo terminal con gallo de paro para colector componible.



Especificaciones técnicas



ØD X ØD	BAG	BOX	MASTER BOX	CÓDIGO	ØP	A	B	C	CH
3/4" x 1/2"	1	10	80	5914002601	16	31	36	45	31

Aplicaciones



DRINKING WATER



HEATING



HVAC



COMPRESSED AIR



INDUSTRIAL



MARINE