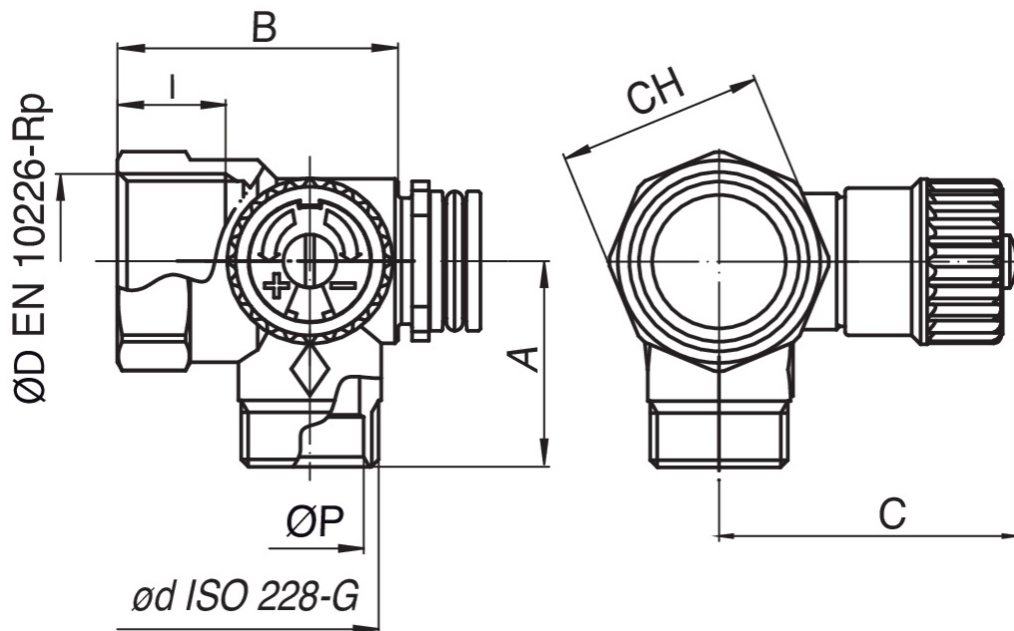




591200

Módulo de vuelta hembra con gallo de paro para colector componible.

Especificaciones técnicas



ØD X ØD	BAG	BOX	MASTER BOX	CÓDIGO	ØP	A	B	C	CH	I
3/4" x 1/2"	1	10	80	5912002601	16	31	42,3	45	31	16,3

Aplicaciones



DRINKING WATER



HEATING



HVAC



COMPRESSED AIR



INDUSTRIAL



MARINE