

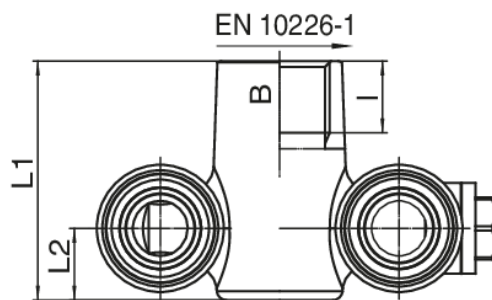
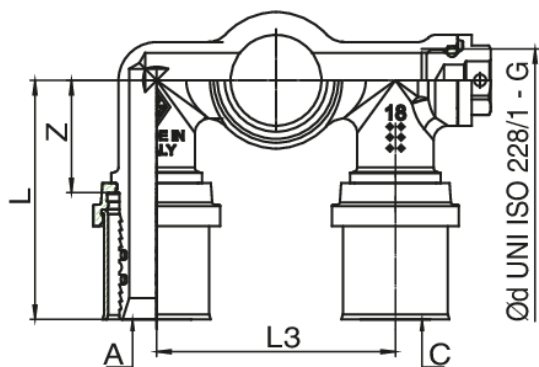
**504400**

**PATENTED**

Conexi3n curva con codo en U.



## Especificaciones t3cnicas



A X B X C	ØD	SP	BAG	BOX	MASTER BOX	C3DIGO	I	L	L1	L2	L3	Z
16 x 1/2" x 16	1/4	2	5	10	40	504400160416	15	50	49	15	50	27,5
20 x 1/2" x 20	1/4	2	5	10	40	504400200420	15	50	49	15	50	27,5

# Aplicaciones



DRINKING WATER



HEATING



HVAC



COMPRESSED AIR



INDUSTRIAL



MARINE