

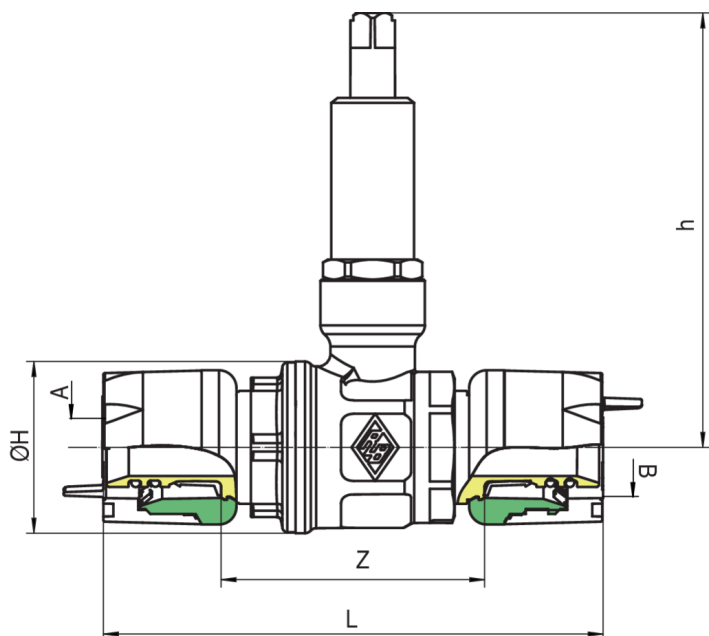
549090

PATENTED



Válvula esfera a embutir con conexiones push/push y tapa de protección.

Especificaciones técnicas



A X B	SP	BOX	MASTER BOX	CÓDIGO	Z	ØH	L	H
16 x 16	2	15	30	54909016	53	34,5	106	87,3
20 x 20	2	15	30	54909020	53	34,5	116	87,3

Aplicaciones



DRINKING WATER



HEATING



HVAC



COMPRESSED AIR



INDUSTRIAL



MARINE