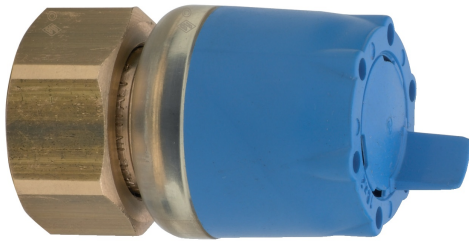


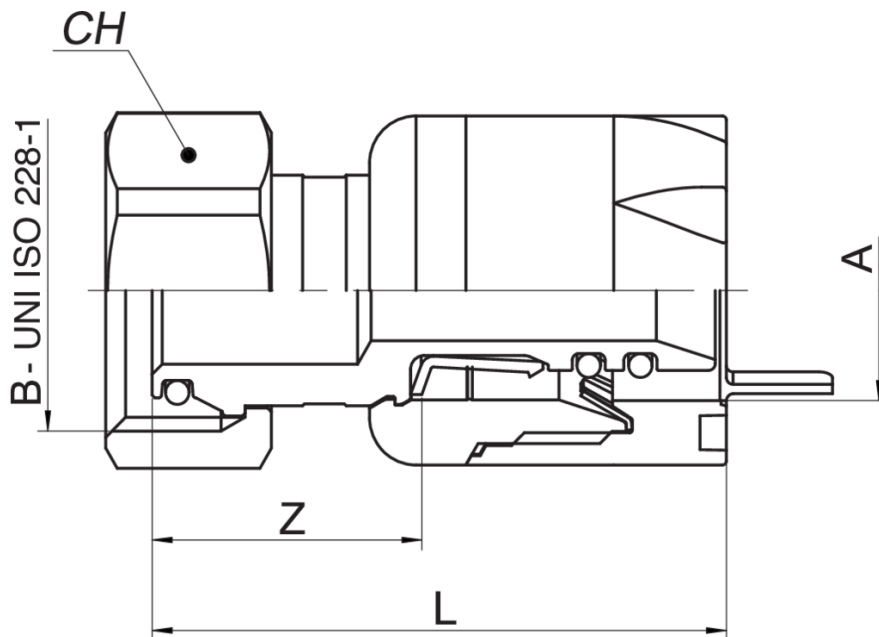
545200

PATENTED



Conexión recta 2 piezas sede cónica 1/2".

Especificaciones técnicas



A X B	SP	BAG	BOX	MASTER BOX	CÓDIGO	CH	L	Z
16 x 1/2"	2	1	50	200	5452001604	24	43,5	20,5

Aplicaciones



DRINKING
WATER



HEATING



HVAC



COMPRESSED
AIR



INDUSTRIAL



MARINE

