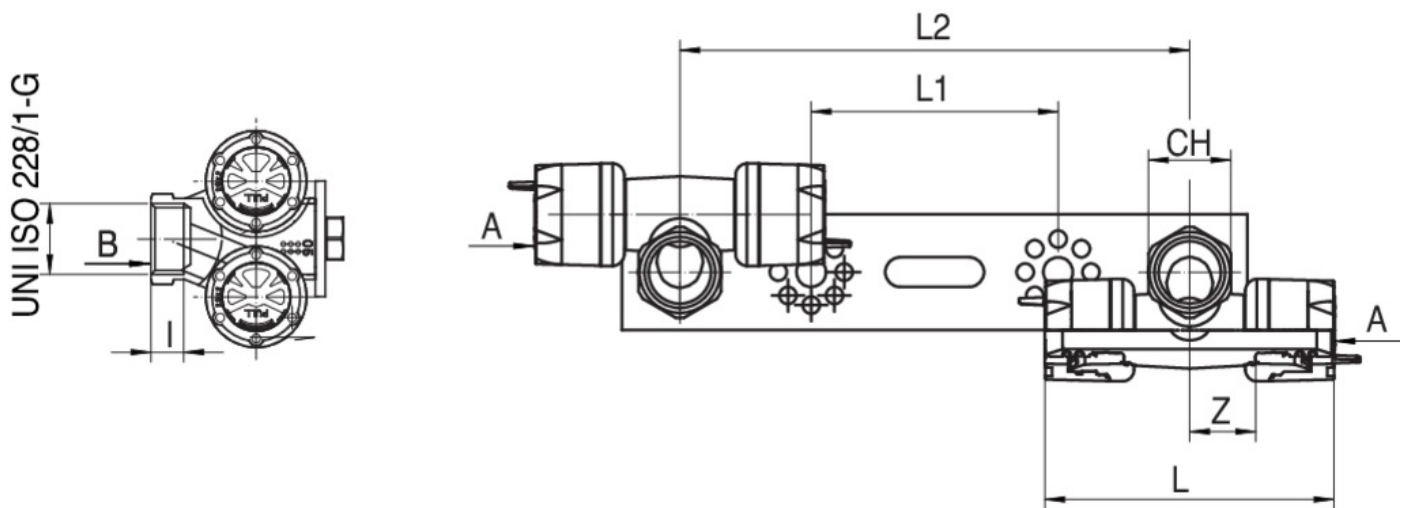


544000

PATENTED

Junta y conexiones fuera del eje por contactos en serie.

Especificaciones técnicas



A X B	SP	BAG	BOX	MASTER BOX	CÓDIGO	I	CH	L	L1	L2	Z
16 x 1/2"	2	1	4	16	544000160416	10	25	88	75	155	20
20 x 1/2"	2	1	4	16	544000200420	10	25	88	75	155	20

Aplicaciones



DRINKING
WATER



HEATING



HVAC



COMPRESSED
AIR



INDUSTRIAL



MARINE