

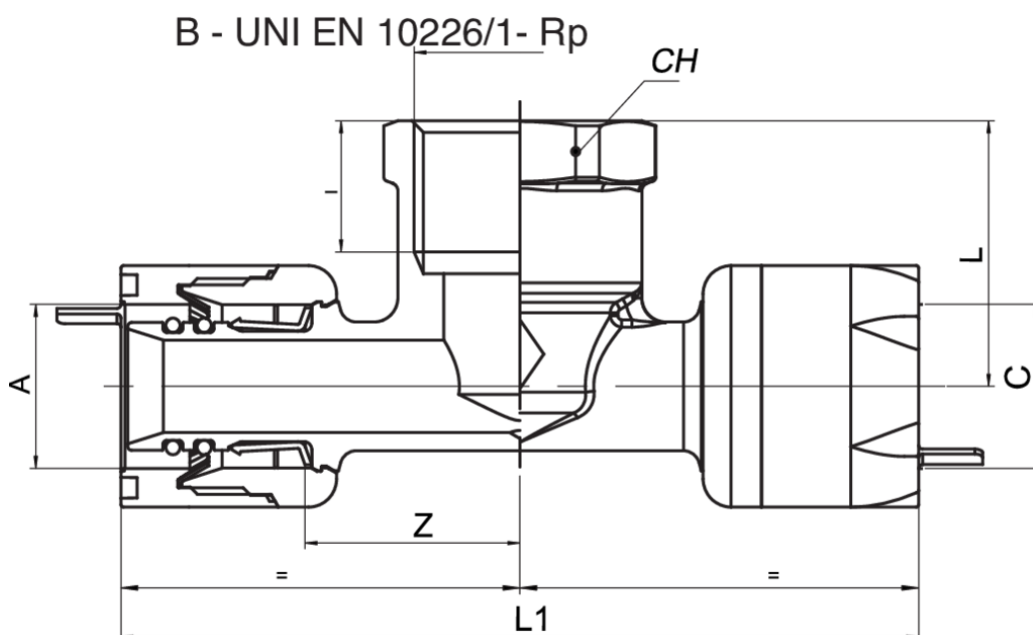


**543100**

**PATENTED**

T rosca hembra.

## Especificaciones técnicas



A X B X C	SP	BAG	BOX	MASTER BOX	CÓDIGO	I	CH	L	L1	Z
16 x 1/2" x 16	2	1	20	80	543100160416	15	26	28,5	93,5	24
20 x 1/2" x 20	2	1	20	80	543100200420	15	26	28,5	93,5	24
20 x 3/4" x 20	2	1	15	60	543100200520	16,3	31	33	99,5	27
26 x 3/4" x 26	3	1	10	40	543100260526	16,3	31	38,5	102,5	26
26 x 1 x 26	3	1	10	40	543100260626	19,1	38	45	109,5	29,5

## Aplicaciones



DRINKING  
WATER



HEATING



HVAC



COMPRESSED  
AIR



INDUSTRIAL



MARINE

