

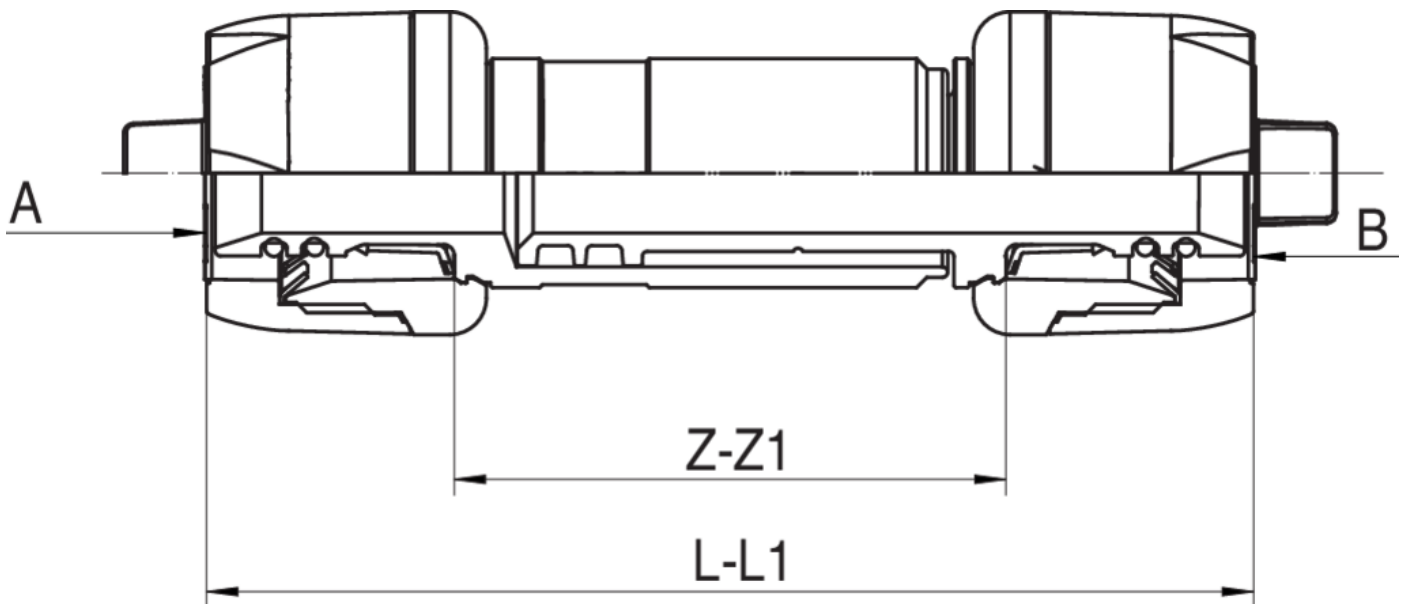


540500

PATENTED

Junto de reparación y dilatación.

Especificaciones técnicas



A X B	SP	BAG	BOX	MASTER BOX	CÓDIGO	L	L1	Z	Z1
16 x 16	2	1	20	80	54050016	100,8	130	53,1	82,5
20 x 20	2	1	20	80	54050020	100,8	130	53,1	82,5

Aplicaciones



DRINKING
WATER



HEATING



HVAC



COMPRESSED
AIR



INDUSTRIAL



MARINE