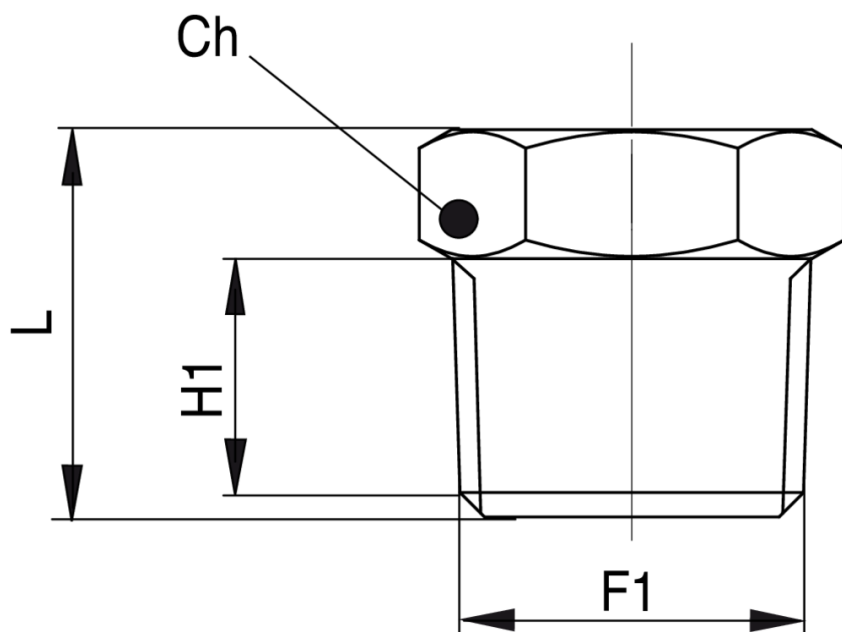


## R 261

Tapòn macho conico.



### Especificaciones técnicas



TAMAÑO	BOX	MASTER BOX	CÓDIGO	H1	CH	L
1/8	1000	6000	R 261 18	9	11	13
1/4	1000	2000	R 261 14	10	14	15
3/8	500	1000	R 261 38	12	17	18
1/2	300	600	R 261 12	13	23	20

# Aplicaciones

---



DRINKING  
WATER



GAS