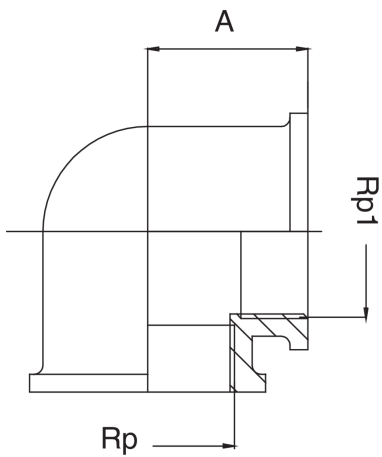


KR5090

Codo rosca hembra/hembra.



Especificaciones técnicas



| RP X RP1 | BAG | MASTER BOX | CÓDIGO | A |
|-------------|-----|------------|-----------------|----|
| 3/8" x 3/8" | 10 | 150 | KR5090A38A38000 | 21 |
| 1/2" x 1/2" | 10 | 100 | KR5090A12A12000 | 25 |
| 3/4" x 3/4" | 10 | 70 | KR5090A34A34000 | 27 |
| 1" x 1" | 5 | 40 | KR5090B01B01000 | 21 |

Aplicaciones

