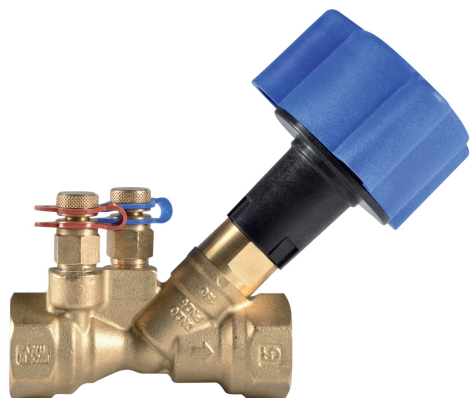


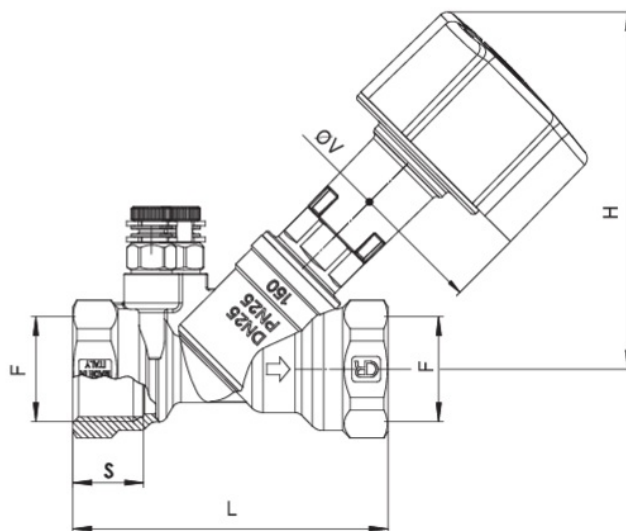
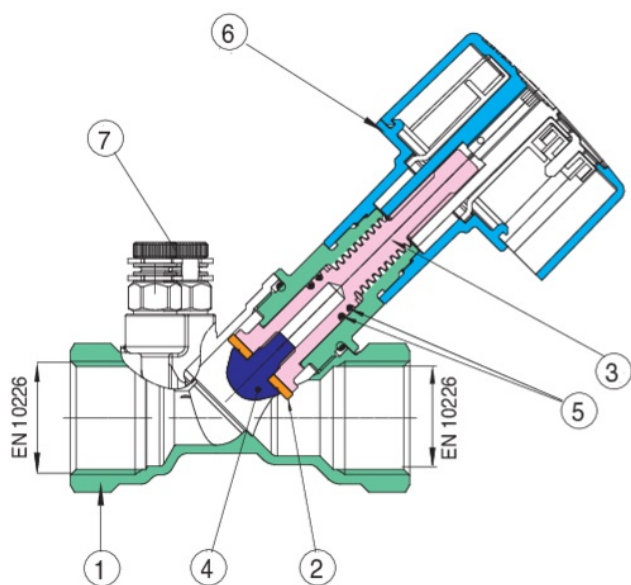
B-HEAT

200400



Válvula de equilibrado, en latón antidezincifacion conexiones roscadas, para la regulacion el caudal de fluido en las plantas de calefacción.

Especificaciones técnicas



POSICIÓN	NOMBRE DE LA PIEZA	MATERIAL	N.º PIEZAS
1	CUERPO	BRASS ADZ CW602N	1
2	ASIENTO OBTURADOR	PTFE	1
3	EJE	BRASS ADZ CW602N	1
4	OBTURADOR	BRASS ADZ CW602N	1
5	O-RING	EPDM PEROX	1
6	VOLANTE	PA6.6	1
7	TOMA DE PRESION	BRASS ADZ CW602N	1

TAMAÑO	DN	BOX	MASTER BOX	CÓDIGO	F	H	L	S	ØV	KV	KVS VENTURI
1/2"	LF 15	1	10	2004000401	1/2"	103	87,5	17,75	80	0,952	0,81
1/2"	ULF 15	1	10	2004000402	1/2"	103	87,5	17,75	80	0,50	0,45
3/4"	20	1	6	2004000500	3/4"	106	92	19	80	4,77	4,5
1"	25	1	6	2004000600	1"	113	100	22,5	80	8,29	8,1
1"1/4	32	1	4	2004000700	1"1/4	123	118	24,75	80	13,87	15,3
1"1/2	40	1	4	2004000800	1"1/2	124	121	24,75	80	20,25	24,9
2"	50	1	2	2004001000	2"	151	153	29	80	31,05	34,5

Temperature range: -20°C +130°C.

Aplicaciones



HVAC



HEATING