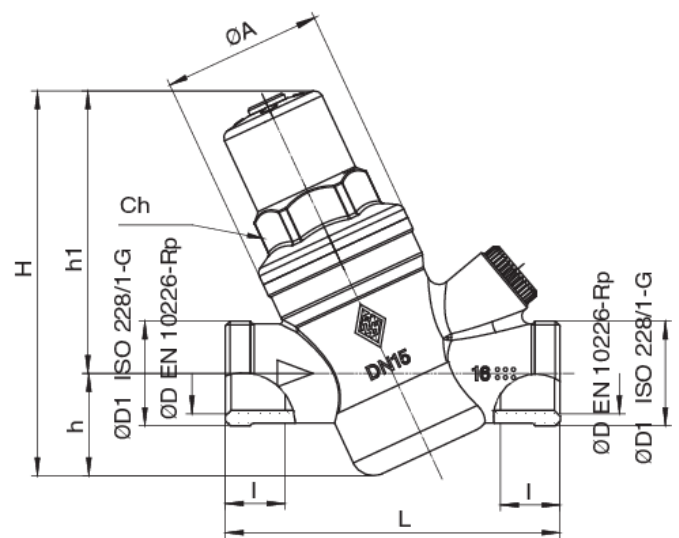
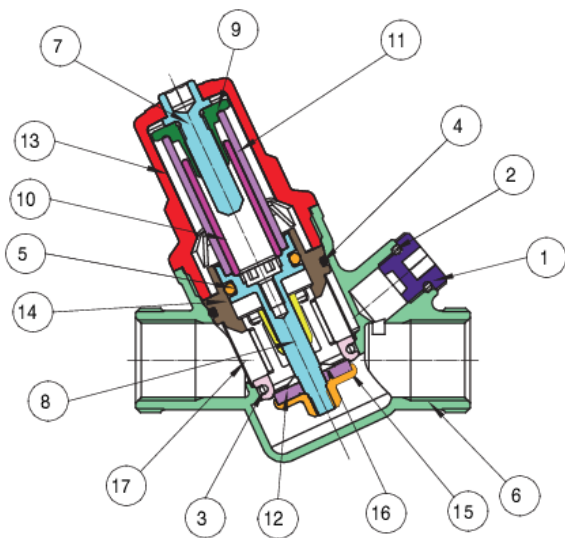


## 300302

Reductor estabilizador de presión a asiento compensado, regulación de 1,5 hasta 6 bar, sistema de filtración de 400 micrón por arriba del flujo.



### Especificaciones técnicas



POSICIÓN	NOMBRE DE LA PIEZA	MATERIAL	N.º PIEZAS
1	TÁPON	PA6	1
2	O-RING	NBR	1
3	O-RING	EPDM	1
4	O-RING	EPDM	1
5	O-RING	EPDM	1
6	CUERPO	BRASS CW 617N UNI EN 12420	1
7	EJE	BRASS CW 614N UNI EN 12164	1
8	EJE	BRASS CW 614N UNI EN 12164	1
9	ANILLO ROSCADO	BRASS CW 614N UNI EN 12164	1
10	FEDER	STAINLESS STEEL AISI 302	1
11	FEDER	STAINLESS STEEL AISI 302	1
12	FLACHE DICHTUNG	NBR	1
13	CÁPSULA	PA6	1
14	SOPORTE	POM	1
15	ARANDELA	BRASS CW 614N UNI EN 12164	1
16	ARANDELA	BRASS CW 614N UNI EN 12164	1
17	FILTRO	STAINLESS STEEL AISI 316	1

TAMAÑO	DN	BOX	MASTER BOX	CÓDIGO	ØD	ØD1	ØA	I	CH	L	H	H1	H	PN	KG
1/2"	15	1	12	30030204	1/2"	3/4"	40	15	28	84	26	71	97	16	0,33
3/4"	20	1	12	30030205	3/4"	1"	40	16,3	28	88	26	71	97	16	0,37

Temperature range (air and water) -10°C +70°C.

## Aplicaciones



DRINKING  
WATER