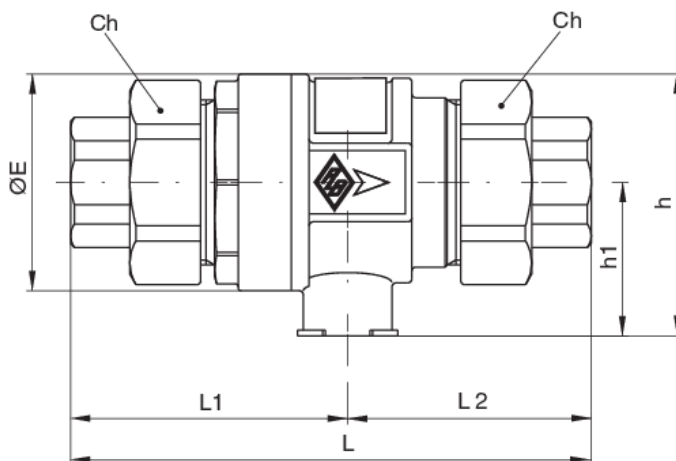
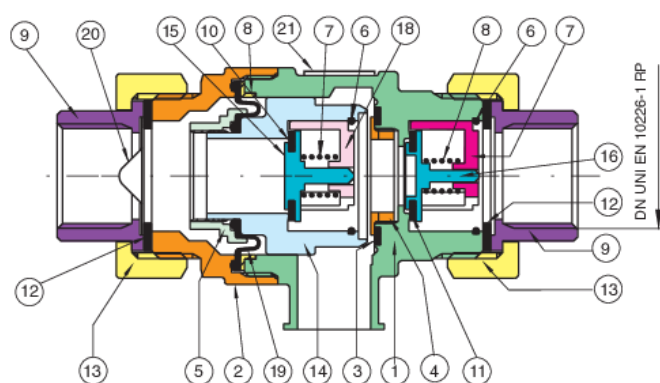


200000

PATENTED

Desconector hidráulico a zonas de presiones diferentes no controlables familia "C" categoría "A".

Especificaciones técnicas



POSICIÓN	NOMBRE DE LA PIEZA	MATERIAL	N.º PIEZAS
1	CUERPO	BRASS CW617N UNI EN 12165	1
2	MANGUITO	BRASS CW617N UNI EN 12165	1
3	ANILLO	BRASS CW614N UNI EN 12164	1
4	ANILLO ROSCADO	BRASS CW614N UNI EN 12164	1
5	ANILLO ROSCADO	BRASS CW617N UNI EN 12165	1
6	SEEGER	STAINLESS STEEL AISI 302	2
7	RESORTE	STAINLESS STEEL AISI 302	1
8	RESORTE	STAINLESS STEEL AISI 302	1
9	CONEXIÓN	BRASS CW617N UNI EN 12165	2
10	ASIENTO PLANO	NBR	1
11	ASIENTO PLANO	NBR	4
12	ASIENTO PLANO	FIBER	2
13	TUERCA	BRASS CW617N UNI EN 12165	2
14	OBTURADOR	BRASS CW617N UNI EN 12165	1
15	OBTURADOR	BRASS CW617N UNI EN 12165	1
16	OBTURADOR	BRASS CW617N UNI EN 12165	1
17	GUÍA RETENCIÓN	BRASS CW617N UNI EN 12165	1
18	GUÍA RETENCIÓN	BRASS CW617N UNI EN 12165	1
19	MEMBRANA	NBR	1
20	FILTRO	STAINLESS STEEL AISI 304	1
21	ETIQUETA MÉTALICA	ALUMINIUM EN-AC 46100 EN 1706	1

TAMAÑO	DN	BOX	MASTER BOX	CÓDIGO	L	L1	L2	CH	H	H1	ØE	PN	KG
1/2"	15	1	16	20000004	132	69,2	60,7	47	66,5	39	55	10	1,20
3/4"	20	1	16	20000005	132	69,2	60,7	47	66,5	39	55	10	1,15

Temperature range: -20°C +100°C.

Aplicaciones



DRINKING
WATER